

AstroPure 2000 Luftrensere



Monterings- og
driftsvejledning

Indholdsfortegnelse

4	Formålet med denne vejledning	21	Reservedele
6	Sikkerhed	21	Certifikater og protokoller
7	Hurtig idriftsætning (Potentiometer kontrol)	24	Bilag: LCD kontrol
8	Hurtig idriftsætning (LCD / PLC kontrol)	25	Bilag: Potentiometer kontrol
9	Generelle oplysninger		
12	Opbevaring, transport og montering		
13	Idriftsætning, drift, rengøring og bortskaffelse		
19	Nødtilfælde		
20	Tegninger og diagrammer		

Producent

AAF International

European Headquarters

(Europæisk hovedkontor)

Odenwaldstrasse 4

D-64646 Heppenheim

Tlf. +49 (0)6252 69977-0

E-mail: sales.DACH@aafeurope.com

I tilfælde af spørgsmål, venligst

besøg www.aafeurope.com

for at finde din lokale AAF afdeling/

forhandler

Formålet med denne vejledning



FARE:

Overhængende fare, der fører til alvorlig personskade eller død



ADVARSEL:

Potentielt farlig situation, der kan føre til alvorlige personskader eller dødsfald

Inden du betjener AstroPure luftrensere for første gang, eller hvis du har fået overdraget andet arbejde på en AstroPure luftrenser, skal du læse denne monterings- og driftsvejledning.

Denne monterings- og driftsvejledning sikrer at AstroPure luftrensere bliver anvendt som beregnet på en korrekt, effektiv og sikker måde. Derfor skal du læse de følgende kapitler omhyggeligt. Hvis det bliver nødvendigt, kan du altid finde vigtige oplysninger i denne monterings- og driftsvejledning.

Denne monterings- og driftsvejledning informerer og advarer om mulige risici, mod hvilke risikominimering gennem design og beskyttelsesforanstaltninger ikke er fuldt ud effektiv.

Målgrupper

Nøglebruger: Opbevar denne monterings- og driftsvejledning og andre relevante dokumenter tilgængeligt på et sted, hvor systemet bruges, også til senere brug.

Bruger: du bliver opfordret til at læse og overholde denne monterings- og driftsvejledning og de relevante dokumenter, især alle sikkerheds-meddelelser og advarsler. Overhold yderligere systemrelaterede regler og bestemmelser.

Kvalificeret vedligeholdelsespersonale: Læs og overhold denne monterings- og driftsvejledning og de relevante dokumenter, især alle sikkerheds- meddelelser og advarsler.

Personale kvalifikationer: Med en kvalificeret person forstås en person, der har gennemført en erhvervsuddannelse. Han eller hun skal vurdere det arbejde, der er tildelt, og være i stand til uafhængigt at genkende og undgå mulige farer baseret på hans/hendes faglige uddannelse og erhvervs erfaring.

Personalet for **vedligeholdelse** og **reparation** af **ventilationsudstyr** og **luftfiltre** skal **trænes** og **instrueres** (f.eks. i henhold til **VDI 6022-4**).

Leveringsdokumenter

AstroPure luftrensere leveres med installations, drifts- og

- vedligeholdelsesmanual,
- AAF HEPA filter test rapport.

For vedligeholdelsesinstruktioner leveres følgende dokumenter fra anden leverandør og disse skal også læses og overholdes:

- Blæser: type „E“ eller „Z“
- LCD / PLC panelet (valgfrit)
- UV-C trin (valgfrit)

Vejledning til denne driftsvejledning

Denne driftsvejledning indeholder følgende generelle informationssymboler, der guider læseren gennem driftsvejledningen og giver vigtige oplysninger.

Tilsluttet brug:

AstroPure luftrensere er udelukkende designet til at rense normal luft i rummet for suspenderede partikler og returnere den rensede luft tilbage i rummet. AstroPure luftrensere er beregnet som udstyr til installation udelukkende i kommercielt og ikke-kommercielt interiør.

Forudsigtelig forkert brug

AstroPure luftrensere må ikke anvendes til andre formål. Følgende forudsigtelige misbrug er ikke tilladt:

- Udvinning fra en eksplosiv atmosfære
 - Anvendes som et støvudsugningssystem
 - Anvendes som et røgudsugningssystem
 - Drift af AstroPure luftrensere med blokerede luftindgange- og udgange
 - Uafhængig ombygning eller reparationsarbejde
 - Betjening af AstroPure luftrensere uden instruktion eller træning
- Enhver anden brug kræver skriftlig godkendelse fra AAF International.



OBS:

Potentielt farlig situation, der kan føre til mindre personskader.



BEMÆRK:

Situation, der kan føre til mulig materiel skade på AstroPure luftrensere.

1. Sikkerhed



FARE: ELEKTRISK STØD



FARE: STØJ

Den ikke-indkapslede blæser kan generere lydmissioner > 70dB (A) (med åben vedligeholdelsesdør). Der kan opstå høreskader eller høretab.



HØREVÆRN

Vedligeholdelse og reparation må kun udføres af kvalificeret personale. Tilstrækkeligt høreværn skal anvendes under vedligeholdelses- og reparationsarbejde, når blæseren kører.



FARE: KNUSNINGSFARE

Der er knusningsfare ved åbning af vedligeholdelsesdør. Dette kan medføre skader på arme og ben. Vedligeholdelse og reparation må kun udføres af kvalificeret personale.

Betjening må kun udføres efter instruktion og træning.

Vedligeholdelse og reparation må kun udføres af kvalificeret personale.

Overhold regler for sikker drift af elektriske apparater.

Ved vedligeholdelses- og reparationsarbejde skal de vedhæftede dokumenter til leverandørens komponenter overholdes.

Farepotentiale fra AstroPure luftrenser.

Elektrisk stød:

Den elektriske forsyningsledning kan muligvis være defekt.

Under ingen omstændigheder må enhederne anvendes med et beskadiget elektrisk tilslutningskabel.

- Kontroller alle elledninger inden brug.
- Beskadigede ledninger skal udskiftes med det samme.
- Elektriske kabler må aldrig udsættes for vand, varme eller skarpe genstande.
- Enheden må ikke flyttes ved at trække i elledningen.
- Undgå at køre udstyr og køretøjer over elledninger, eller sørg for tilstrækkelig beskyttelse af disse.
- Enheden skal være slukket for at tilslutte eller afbryde hovedstrømforsyningen.
- Intern kabelføring (blæser, betjeningspanel, UV-C trin) kan være defekt.
- Fortsæt ikke med at bruge enheder med en intern fejl, og frakobl dem, hvis det er muligt, fra strømforsyningen.
- Udfør kun vedligeholdelses- og reparationsarbejde, når strømforsyningen er afbrudt, og AstroPure luftrenser er slukket.

Knusningsfare:

Der kan opstå knusningsfare under transport og flytning af AstroPure luftrenser på grund af dens egen vægt.

Dette kan medføre skader på arme og ben.

AstroPure luftrenser skal flyttes med en passende metode for at undgå utilsigtede kvæstelser eller skader.

Den foretrukne metode er at anvende godkendt løfteudstyr, der er sikret mod utilsigtet sænkning af lasten:

1. beskyt gafflerne af gaffeltrucken før løft
2. løft AstroPure-enheden lidt op ved hjælp af gaffeltrucken og fjern den fra træpallen
3. sæt AstroPure-enheden ned ved hjælp af gaffeltrucken

Trin 1



Trin 2



Trin 3



2. Vejledning til hurtig idriftsætning (Potentiometer kontrol)

Vejledning til hurtig idriftsætning

- Overhold sikkerhedsanvisninger for sikker betjening
- Sørg for en sikker position på et fladt, jævnt og stabilt fundament/gulv
- Lås hjulene
- Sæt ON / OFF kontakt til OFF
- Sæt hastighedsregulatoren i "OFF" position
- Sæt strømstikket i
- Sæt ON / OFF kontakt til ON
- Kontroller serienummeret for blæsertype på typeskiltet på bagsiden af enheden
Serienummer: E11-2020-12345 => "E"-type
Serienummer: Z11-2020-12345 => "Z"-type
- Drej hastighedsindstilling til ønskede luftvolumeflow ifølge nedenstående tabel

Hastighedskontrol indstillingspunkt	Blæsertype E	Blæsertype Z
0	0	0
1	0	0
2	300	50
3	600	250
4	950	500
5	1250	750
6	1600	1050
7	1900	1350
8	2200	1650
9	2400	2000
10	2400	2300

Gule advarselslys lyser:

Filtre skal udskiftes af kvalificeret personale

- Bemærk dato for første brug
- Bemærk driftstid
- Overhold og dokumenter udskiftningsintervaller for filtre

Vedligeholdelse og reparation må kun udføres af kvalificeret personale.

I tilfælde af fare eller funktionsfejl:

Træk elstikket ud og få enheden serviceret af kvalificeret personale



Overhold beskyttelsesinstruktionerne på enheden. Den åbne vedligeholdelsesdør skal sikres mod utilsigtet lukning.



FARE: ROTERENDE ENHED
Hurtigt roterende dele af blæseren Blæserens højhastigheds-arme kan skade kropsdele ved kontakt. Vedligeholdelse og reparation må kun udføres af kvalificeret personale.




FARE: KNUSNINGSFARE
Enheden kan vælte, hvis den løftes (for meget). Dette kan medføre skader på arme og ben. Enheden må ikke vippes. Enheden skal sættes op uden for menneskers bevægelsesområde.



FARE: KNUSNINGSFARE
Valgfrit: AstroPure luftrenser er udstyret med en ekstra UV-C trin. UV-C stråling kan forårsage alvorlige skader på øjne og huden. UV-C trin er ikke tilgængelig under normal drift.

3. Vejledning til hurtig idriftsætning (LCD / PLC kontrol)

Vejledning til hurtig idriftsætning

- Overhold sikkerhedsanvisninger for sikker betjening
- Sørg for en sikker position på et fladt, jævnt og stabilt fundament/gulv
- Lås hjulene
- Sæt strømstikket i
- Sæt ON/OFF kontakten på bagsiden af enheden i ON-position
- Tryk på standby knappen for at tænde for blæseren 
- Lås skærmen op ved at indtaste adgangskoden "116"
- Juster volumeflow til det ønskede niveau ved at trykke på + (øge) eller - (mindske)

Information "Service" på display:

Filtre skal udskiftes af kvalificeret personale

- Bemærk dato for første brug
- Bemærk driftstid
- Overhold og dokumenter udskiftningsintervaller for filtre

Vedligeholdelse og skift af filtre må kun udføres af kvalificeret personale.

I tilfælde af fare eller funktionsfejl:

Træk elstikket ud og få enheden serviceeret af kvalificeret personale.

4. Generelle oplysninger



AstroPure luftrensere er designet til fjernelse af partikler fra en normal tør luft i rummet, som returneres til rummet efter rensning.

Betingelserne for installation er følgende:

- Installation indendørs i et tørt miljø
- Flytning og rensning af tør indeluft
- Driftstemperaturområde: 0 °C til 40 °C
- Luftfugtighed rH <90%, ingen luftfugtighed
- Ikke godkendt til brug i en eksplosiv atmosfære
- Udskiftning af filtre skal ske ifølge vedligeholdelsesvejledningen
- Rengøring, vedligeholdelse og reparation skal udføres som udspecificeret i vedligeholdelsesvejledningen og i henhold til VDI6022

Typeskilt

Typeskiltet for AstroPure luftrenser angiver følgende karakteristika (se nedenstående eksempler):

AstroPure® Air Purifier			
Type :	AstroPure 2000 recirc./no UV/no LCD/no Carbon		
Q. flow :	2000	m ³ /h	
Material :	Galv. Steel		
Weight :	150	kg	
Size :	770x720x1628 mm		
Serial No. :	E11-2020-00002		
Man. Date :	2020-07		
IP :	IP20		
Motor :	1ph EC		
Fan Type :	AAF 400		
n. max :	1450	1/min	
U :	200-277	VAC	
I :	1.5	A	
f :	50-60	Hz	
P :	500	W	
SFP, design point :	E:0.513 Z:0.452 kW(m ³ /h)		
SPL :	24-55	dB(A)	
Part No. :	BR00000554 555003777		
 AAF International European Headquarters Geierhaldenstrasse 4 D-64646 Heppenheim Tel: +49 (0)6252 69977-0 For any assistance, please visit us at www.aaf-urope.com to find your local AAF office/dealer			
 Made in Poland OEM AAF			

Figur 1: AstroPure typeskilt

Tekniske specifikationer

Parameter	Enhed	AstroPure - 2000
Nominel luftstrømningshastighed	m ³ /h	2000
Dimensioner (Bredde x Længde x Højde)	mm	770x720x1628*
Enhedens vægt	kg	150*
Min. omgivelsestemperatur	°C	0
Maks. omgivelsestemperatur	°C	40
Tilladt niveau af relativ luftfugtighed	%	0-90
		*afhængig af opsætningen
Tilslutning og strømforbrug		
Tilslutningsoplysninger		1PH 230V 50 / 60Hz
Blæser	kW	0,5
UV-C trin	W	25
Lydtryksniveau (SPL) på 1 m afstand	Db(A)	24-55
SFP	kW/m ³ /s	0,513 (Blæsertype "E") 0,452 (Blæsertype "Z")
IP klasse		IP20
Maks. anbefalet tryktab:		
Forfilter		
RedPleat	Pa	250
RedPleat VF	Pa	250
HEPA filter:		
AstroCel III	Pa	450
MEGACel I	Pa	450

Tabel 1: Tekniske specifikationer på AstroPure 2000 Luftrensere

Tilhørende retningslinjer og dokumenter

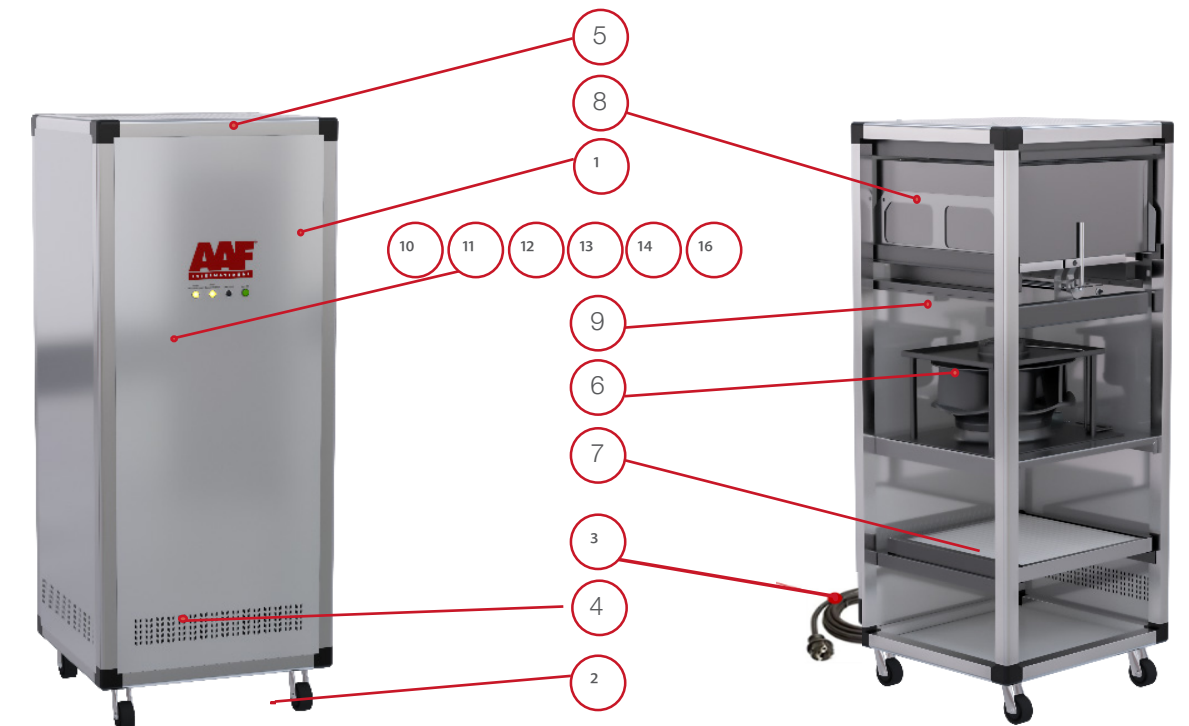
Betingelserne for installation og drift er følgende:

- AAF forfilter Teknisk datablad
- AAF HEPA filter Teknisk datablad
- Anbefalinger til udskiftning af AAF filter
- Anbefalinger til opbevaring af AAF filter

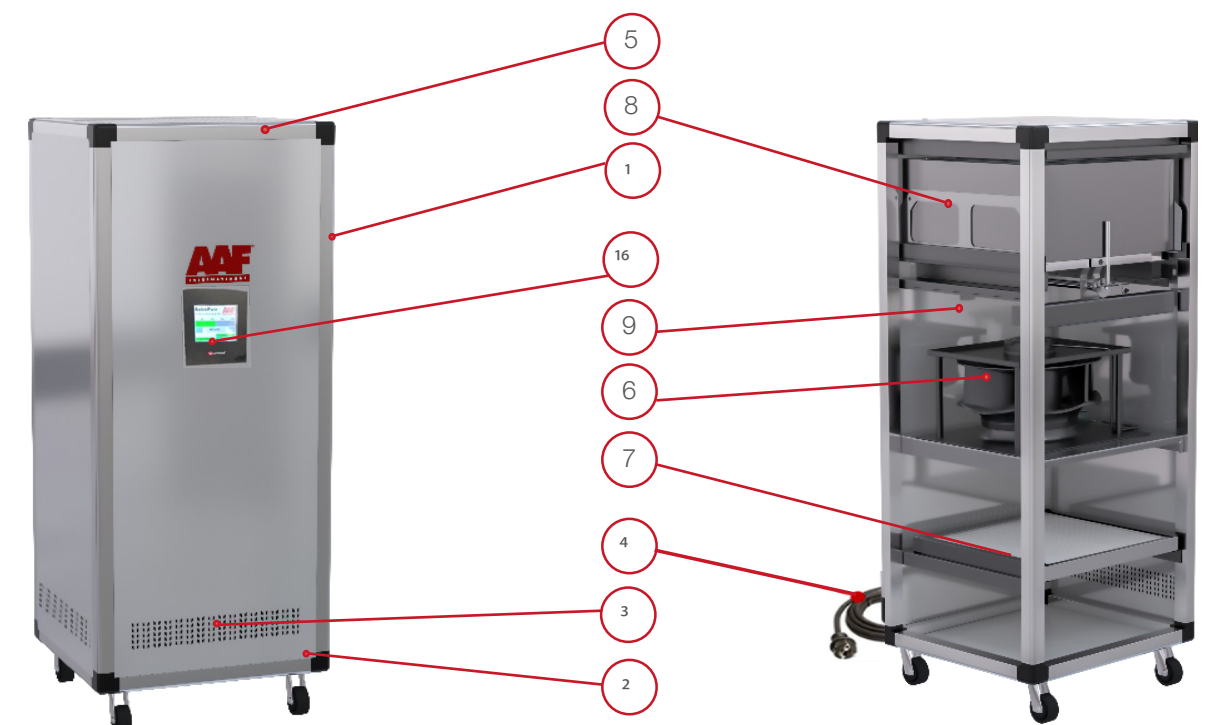
Tekniske specifikationer for blæser og UV-C trin er kun relevante for service/reparations personale.

For de nyeste versioner, besøg os på www.aafeurope.com

Komponenter



Figur 2. AstroPure med potentiometer kontrol



Figur 3. AstroPure ned LCD/PLC kontrol

- AstroPure luftrensere (1) har følgende hovedkomponenter:
- Drejehjul med lås (2)
- Elstik (3) / LCD/PLC: Elstik med ON/OFF kontakt på bagsiden af enheden
- Luftindgang(4)
- Luftudgang(5)
- Blæser (6)
- Forfilter (7)
- HEPA filter (8)
- Valgfri UV-C trin (9)
- Betjeningspanel (10)
- Kontrolenhed består af følgende individuelle dele:
- ON / OFF kontakt (11)
- Driftsstatuslampe enhed ON (12)
- Volumeflow controller (13)
- Status display forfilter (14)
- Status display HEPA filter (15)
- LCD panel (16)

Filtre og forbrugsvarer

AstroPure luftrensere er udstyret med følgende filtertrin:

- Forfilter
- HEPA filter
- Valgfrit: UV-C trin

Nedlukning i tilfælde af vedligeholdelse

Enheden skal slukkes og afbrydes fra strømforsyningen til vedligeholdelse og reparation.

5. Opbevaring, transport og montering

Opbevaring

Betingelser for opbevaring af AstroPure luftrensere:

- Opbevares i et tørt, beskyttet miljø, hvis muligt, i den originale indpakning.
- Opbevaringstemperaturområde: -30 ° C til 40 ° C

Luftfugtighed rH <90%, ingen kondenserbar luftfugtighed.

Udpakning

Fjern fastgørelsesstroppe, plastikfilm og kartonemballage fra AstroPure 2000 Luftrensere. Bortskaffelse af emballagen skal ske ifølge lokale forskrifter om bortskaffelse af affald.

Hjul

Hjulene er fastgjort i bunden med bolte (M10, M13 skruenøgle).

Transport

Tunge laster må kun flyttes ved hjælp af passende transportmiddel.

Installation af luftindgangs- og luftudgangskanaler (valgfrit)

Installation af luftindgangs- og luftudgangskanaler må kun udføres af kvalificeret personale.

Installationsområde

Installationsoverfladen skal være flad og jævn med tilstrækkelig bæreevne.



FARE: KNUSNINGSFARE



BRUG SIKKERHEDSSKO



Undgå hårde slag og ustabile belastninger. Risiko for filterskader.

Lasten skal sikres mod utilsigtet rulling.

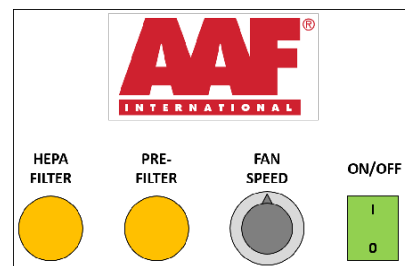
6. Idriftsætning, drift, rengøring og bortskaffelse

Generelt

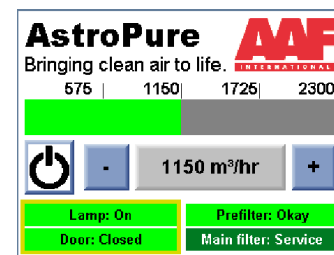
I tilfælde af unormal støj, lyde og vibrationer, eller i tilfælde af ingen driftslyde (ingen lyd fra blæseren), sluk AstroPure luftrensere, afbryd strømforsyningen, og få udstyret kontrolleret af uddannet personale.

Vedligeholdelse må kun udføres af kvalificeret personale i henhold til instruktionerne fra AAF, ligesom personalet til vedligeholdelse og reparation af ventilationsudstyr og luftfiltre skal uddannes og instrueres (f.eks. i henhold til VDI 6022-4). Personligt sikkerhedsudstyr (handsker, åndedrætsværn, øjenbeskyttelse) skal bæres under vedligeholdelse inde i udstyret og ved udskiftning af luftfilter.

Betjeningspanel Potentiometer kontrol



1. Potentiometer kontrol



2. LCD / PLC kontrol

Figur 5. AstroPure betjeningspanel

Kontrolenhed består af følgende individuelle dele:

Potentiometer kontrol:

- ON/OFF kontakt (11)
- Driftsstatuslampe enhed ON (12)
- Volumeflow controller (13)
- Status display forfilter (14)
- Status display HEPA filter (15)

LCD / PLC

- Elstik med ON/OFF kontakt på bagsiden af enheden (3)
- Berøringfølsom skærm (16)
- Indikatorer viser behovet for filterservice

Første opstart

AstroPure luftrensere leveres klar til brug. Udfør følgende arbejdsstrin for første opstart:

- Fjern indpakningen og bortskaf i henhold til lokale forskrifter for bortskaffelse af affald.
- AstroPure luftrensere er udstyret med fire drejhjul for nem manøvrering.

- Sørg for, at alle fire drejelige hjul har god kontakt med installationsoverfladen, og, hvis nødvendigt, ret op på hjulene ved at placere enheden igen.
- Sørg for at vedligeholdelsesdør til udstyret er lukket korrekt.
- Sørg for, at luftindgangs- og udgangsåbningerne er frit tilgængelige og ikke blokerede eller optaget.
- Fastgør låseanordningerne på hjulene.

Filtre:

Følgende filtervalgmuligheder er installeret:

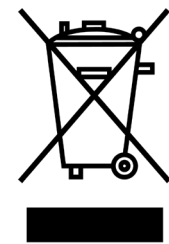
	Type	Stilkode
Forfilter (7)	RedPleat	ISO grovhed 70%
	RedPleat	ISO ePM10 70%
	RedPleat CF	ISO grovhed 65%
HEPA filter (8)	MEGACel I	H14
	ASTROCEL III	H14

Drift (Potentiometer kontrol)

- Sørg for at ON/OFF kontakt er i OFF-position.
- Indstil controller til volumenflow/hastighedscontroller til midterposition.
- Sæt strømstikket i.
- Sæt ON/OFF kontakt til ON.

Indstil det ønskede volumenflow.

- Hold passende afstand til udgangsåbningerne.
- Volumenflow kan reguleres løbende mellem minimum (25% af maks. volumenflow) og maksimum volumenflow.
- Indstil det ønskede volumenflow.
- Indstil den ønskede volumenflow ved at dreje drejeknappen i henhold til indstillingspunkterne i tabellen "Hurtig idriftsætning (Potentiometer kontrol)" (side 7).



KNUSNINGSFARE:



BRUG SIKKERHEDSSKO

Drift (LCD/PLC kontrol)

- Sæt strømstikket i
- Tænd ON/OFF kontakten på bagsiden af enheden i ON-position

Indstil det ønskede volumeflow.

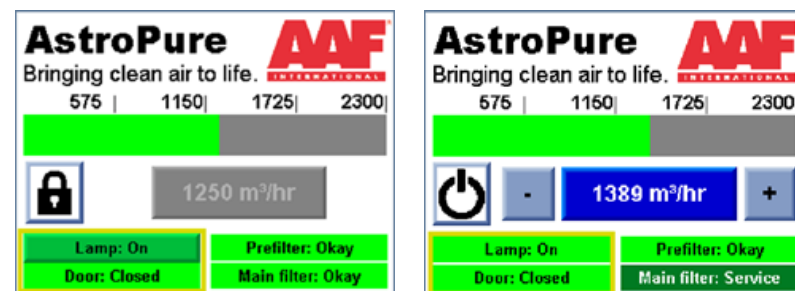
- Tryk på standby knappen for at tænde for blæseren
- Lås skærmen op ved at indtaste adgangskoden "116"
- Regulering af volumeflow:
 - Metode (1)
 - Tryk flowbar for at indstille startværdien. Blæserens nøjagtige hastighed kan indstilles her.
 - Tryk på plus- og minus-knappen. Den konkrete hastighedsforøgelse indstilles i konfigurationsmenuen.
 - Metode (2)
 - Tryk på et område på flowbar. Med denne funktion indstilles blæserens hastighed til en af de 4 parameterverdier, en ad gangen (25% trin).
- Oplysninger på displayet:

Service: filtre skal udskiftes af kvalificeret personale

AstroPure 2000 LCD

For at tilgå brugermenu (låse display op), kan brugeren trykke på 'AstroPure' logo, eller alternativt trykke på låsesymbolet i 2 sekunder.

Adgangskode til brugermenu er "116".



AstroPure 2000 Hovedmenu

Nøglebruger Menu

Tryk på AstroPure logo i 3 sekunder.

Sprogindstillingerne kan ændres, og systemoplysninger kan ses (software version, hardware ID).

Efter 60 sekunders inaktivitet låses hovedskærmen automatisk, dvs. der kan ikke foretages ændringer i indstillinger, f.eks. hoved standby-kontakt on/off, luftstrøm indstillingspunkt, lampe on/off, osv.

For at ændre indstillinger skal skærmen låses op igen.

Efter 60 sekunders inaktivitet låses hovedskærmen automatisk, dvs. der kan ikke foretages ændringer i indstillinger, f.eks. hoved standby-kontakt on/off, luftstrøm indstillingspunkt, lampe on/off, osv.

For at ændre indstillinger skal skærmen låses op igen.

Software version: ASP101v19

Controller ID #: 14943547

Language:

English

French

German

Spanish

Fan operating hours: 3429

Lamp operating hours: 1484

Lock after 60 seconds of inactivity.

return

Konfigurationsmenu, sprog og systemoplysninger

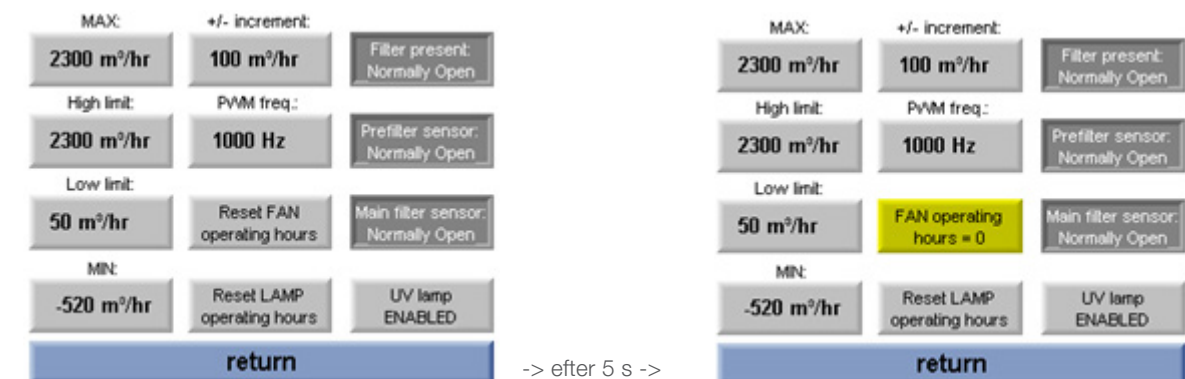
Tryk på AAF-logo feltet i 5 sekunder for at åbne konfigurationsmenuerne.

Indtast adgangskoden "-1101".

Controllerens parametre kan ændres her.

Nulstilling af driftstimer

I konfigurationsmenuen kan disse værdier nulstilles ved at trykke på den tilsvarende knap i 5 sekunder.



Passende flow

For at opnå de bedste luftrensingsresultater skal luftrenserens flow tilpasses den individuelle situation i det konkrete rum.

Følgende beregningstrin giver en grundlæggende retningslinje:

- Volumen af det konkrete rum i kubikmeter (m³) beregnes ved at gange rummets længde * bredde * højde i meter: $V = \text{Længde (L)} * \text{Bredde (W)} * \text{Højde (H)}$
- De ønskede antal af luftudskiftninger i rummet i timen (ACH) skal vælges (enheder: 1/h). Dette tal kaldes også luftudskiftningsfrekvens.

Når denne værdi ikke er forudindstillet, repræsenterer følgende ACH-værdier de aktuelt anvendte anbefalinger:

- God ventilation: ACH = 4 1/h
- Fremragende ventilation: ACH = 6 1/h
- Rensning af rum: ACH = 10 1/h

Den nødvendige luftudskiftningsfrekvens bestemmes ved at gange rummets volume V med de ønskede luftudvekslinger i timen.

- Påkrævede flow = V * ACH

Eksempel:

- Et rum har følgende dimensioner (L * B * H) = 5 m * 8 m * 3 m
- Volumen beregnes til 5 m * 8 m * 3 m = 120 m³.
- Den ønskede luftudskiftningsfrekvens ACH = 4 1/h
- Luftrener skal levere 4 1/h * 120 m³ = 480 m³/h.

Tabellen nedenfor er vejledende.

Parameter	Symbol	Enhed	Eksempel 1	Eksempel 2	Eksempel 3	Eksempel 4
Længde	L	m	10	10	10	10
Bredde	W	m	10	10	10	10
Højde	H	m	2	2,5	2,5	2,5
Volume	V	m ³	200	250	250	250
Luftudskiftninger i timen	ACH	1/h	4	4	6	8
Påkrævet flow af luftvolumen		m ³ /h	800	1000	1500	2000

Rengøring af udvendig overflade

Afbryd altid AstoPure luftrenseren fra strømtilslutningen, når der udføres rengøring.

Udstyrets overflade kan kun rengøres med milde sæbeholdige husholdnings-rengøringsmidler.

Bortskaffelse

Brugte filtre skal pakkes i forseglede plastikposer hver for sig og skal bortskaffes i overensstemmelse med lokale forskrifter for bortskaffelse af affald.

Skrot af elektrisk og elektronisk udstyr skal returneres til godkendte genbrugspladser til affald i henhold til lokale affaldsregler.

Inspektion og vedligeholdelse per komponent

Enhedens komponenter og filtre skal kontrolleres for funktion og slid med regelmæssige intervaller og serviceres mindst efter tidsperioder angivet nedenfor, eller oftere, hvis nødvendigt.

Inspektionsintervaller		
Forfilter:	måneder	3
HEPA filter:	måneder	3
UV-C trin	måneder	3
Vedligeholdelsesdør	måneder	6
Bevægelige dele	måneder	6
Blæser sektion	måneder	6
Hele enheden	måneder	Inden hver brug og hver 12. måned

Udskiftningsintervaller		
Forfilter:	måneder	3
Red Pleat	måneder	6
RedPleat CF	måneder	6
HEPA Filter		
AstroCel III	måneder	12
MEGACel I	måneder	12
UV-C trin	timer	9000

7. Nødstilfælde:

Hvis muligt, afbryd AstroPure luftrener fra strømforsyningen ved at trække i stikket. Hvis det ikke er muligt at trække stikket ud på en sikker måde, skal strømforsyningen afbrydes ved at afbryde den fra bygningskredsen (sikkerhedskontakt)

Brandslukning

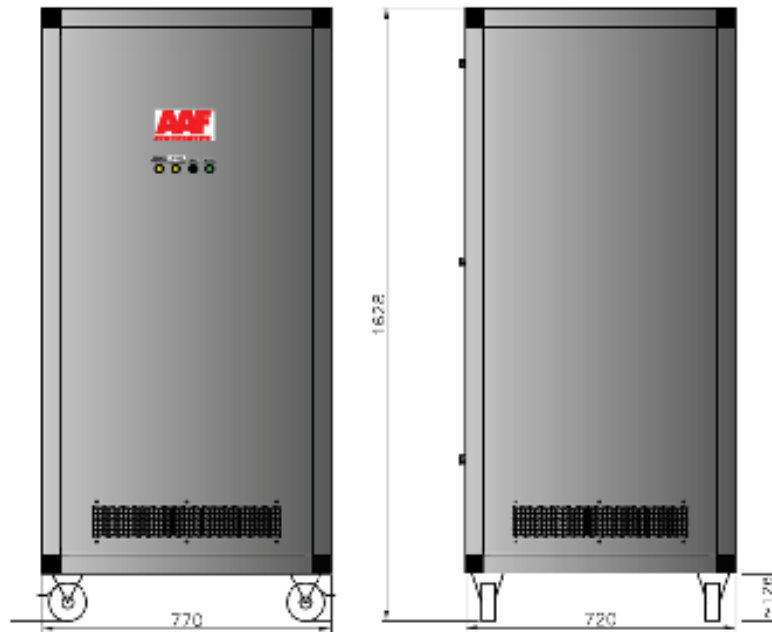
Brand skal bekæmpes ved brug af brandslukningsmidler, der er godkendt til elektriske apparater. Der er risiko for udslip af farlige stoffer i tilfælde af brand. Undgå indånding af dampe og røg i tilfælde af brand. Efter at have sikret at brandslukningen er færdig, skal man sikre at alle rum er tilstrækkeligt ventilerede.



FARE:
Elektrisk stød

8. Tegninger og diagrammer:

De overordnede mål, installationsmålene for AstroPure 2000 luftrensere er:



Figur 5. AstroPure 2000 Dimensioner

Blæsertype "E"

AstroPure® Air Puri

Type : AstroPure 2000 recirc./no U

Q. flow : 2000 m³/h
 Material : Galv. Steel
 Weight : 150 kg
 Size : 770x720x1628 mm
 Serial No. : E11-2020-12345
 Man. Date : 2020-47
 IP : IP20

Part No. : BR00000554 | 555003777

Blæsertype "Z"

AstroPure® Air Puri

Type : AstroPure 2000 recirc./no U

Q. flow : 2000 m³/h
 Material : Galv. Steel
 Weight : 150 kg
 Size : 770x720x1628 mm
 Serial No. : Z11-2020-12345
 Man. Date : 2020-47
 IP : IP20

Part No. : BR00000554 | 555003777

Figur 7. Typeskilt, serienummer og blæsertype.

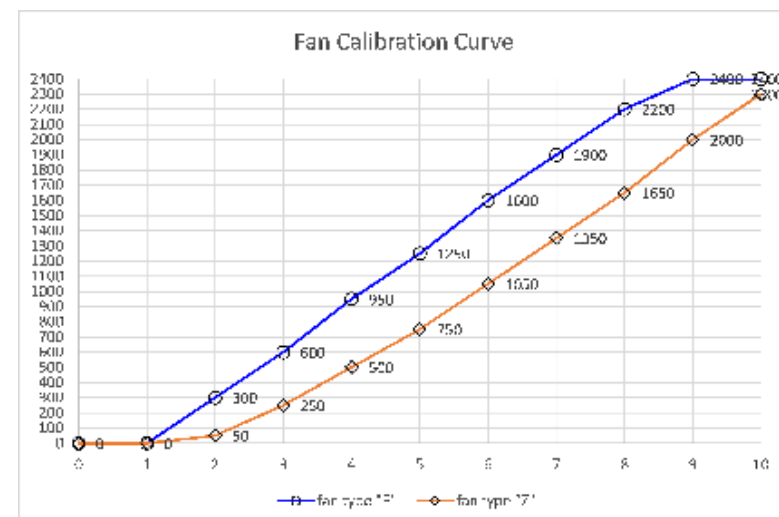
Forbindelsesdiagram

AstroPure luftrenserens forbindelsesdiagram findes i bilag.

Serienummer og blæsertype

AstroPure 2000 er udstyret med enten blæsertype "E" eller blæsertype "Z", som kan identificeres ud fra enhedens serienummer (eksempel til venstre).

Blæserens kalibreringskurver



9. Reservedele:

Følgende filtermuligheder skal bruges ved udskiftning af filtre:

	Type	Stilkode	Komponentnummer	BxHxL (mm)
Forfilter (7)	RedPleat	RP-4470-05920592045-CS00Z	555001210 (4531002424)	592 x 592 x 45
	RedPleat	RP-5370-05920592045-CS02Z	555004102 (4151002424)	592 x 592 x 45
	RedPleat CF	RPCF-0465-05920592045-CS0Z	555000951 (4139002424)	592 x 592 x 45
HEPA filter (8)	MEGACel I	MEGA I.eFRM.H14.610x610x292	(295099013)	610 x 610 x 292
	ASTROCEL III	ASTROCEL III AP A39A05C9S2R0	555004088 (1493299990)	610 x 610 x 292
UV-C lampe (9)	PHILIPS	TUV 25W 1S/25	(BR00000777)	

10. Certifikater og protokoller:

Enheden overholder europæiske direktiver og standarder med europæiske direktiver og er forsynet med CE-mærkning. Enheden er kontrolleret for tæthed af de installerede filtre, og der udstedes et certifikat for udførte lækagetests. HEPA filter har et individuelt testcertifikat, der er inkluderet i medfølgende dokumenter til luftrenseren, eller leveres sammen med hvert nyt HEPA filter.



Producentens overensstemmelseserklæring

AAF AstroPure luftrensere er fremstillet i overensstemmelse med gældende internationale regler og standarder af:

AAF Lufttechnik GmbH
 Odenwaldstrasse 4
 D-64646 Heppenheim
 Tyskland
 Telefon: +49 (0)6252 69977-0
 E-mail: Sales.DACH@aafeurope.com

Proceduren for risikovurdering og overensstemmelsesvurdering er udført med henvisning til følgende certificeringsprocedurer i henhold til vurderingen nævnt i:

Maskindirektivet 2006/42/EC, Direktivet EC 2009/125 om rammerne for fastlæggelse af krav til miljøvenligt design af energirelaterede produkter.

Følgende standarder og retningslinjer blev anvendt til vurdering af udstyrets overensstemmelse med:

Følgende standarder og retningslinjer blev anvendt til vurdering af udstyrets overensstemmelse med:

- 2006/42/EC Maskindirektivet
- 2014/30/EC EMC-direktivet om elektromagnetisk kompatibilitet
- 2014/35/EC Lavtspændingsdirektivet (LVD)
- 2009/125/EC ERP Direktiv om miljøvenligt design for ventilationsaggregater
- 1253/2014/EC ERP implementering, 2018
- EN ISO 12100 Generelle designkrav - risikovurdering og reducere af risikoen for brand
- EN ISO 13857 Maskinsikkerhed – Sikkerhedsafstande til at forebygge at hænder, arme, ben og fødder kan nå ind i fareområder.
- DIN EN 60335-1 Sikkerhed af elektriske apparater til husholdningsbrug o.l. - Del 1: Generelle krav
- VDI 6022-2018 Hygiejnekraft til ventilations- og klimaanlæg og enheder - Design og konstruktion og materialer

AAF AstroPure luftrensere overholder de ovennævnte direktiver, standarder og retningslinjer. Teknisk dokumentation for risikoen og overensstemmelsesvurdering er tilgængelig efter anmodning til producenten.
 Heppenheim, November 2020.

PAT Ruiter
 Direktør, Filtration Technology

Heppenheim, November 2020



DECLARATION OF CONFORMITY

This Declaration of Conformity is issued under the sole responsibility of the manufacturer

Manufacturer

Company name: AAF International
European Headquarters
Full address: Odenwaldstraße 4
D-64646 Heppenheim
Country: Germany

UK Authorised Representative

Which is established in the United Kingdom and has access to the Technical File

Company name: Air Fibers Ltd
Full address: Beadington Lane
Postal code: NE23 8AF
Place: Cramlington, Northumberland
Country: United Kingdom

Object of the declaration

Product: AstroPure 3000
Function: Air Cleaner

The object of the declaration described above is in conformity with the relevant UK Statutory Instruments (and their amendments)

- 2008 No. 1597 Supply of Machinery (Safety) Regulations 2008
- 2016 No. 1101 Electrical Equipment (Safety) Regulations 2016
- 2016 No. 1091 Electromagnetic Compatibility Regulations 2016
- 2012 No. 3032 The Restriction of the Use of Certain Hazardous Substances in Electrical and Electronic Equipment Regulations 2012

References to the relevant designated standards used or references to the other technical specifications in relation to which conformity is declared:

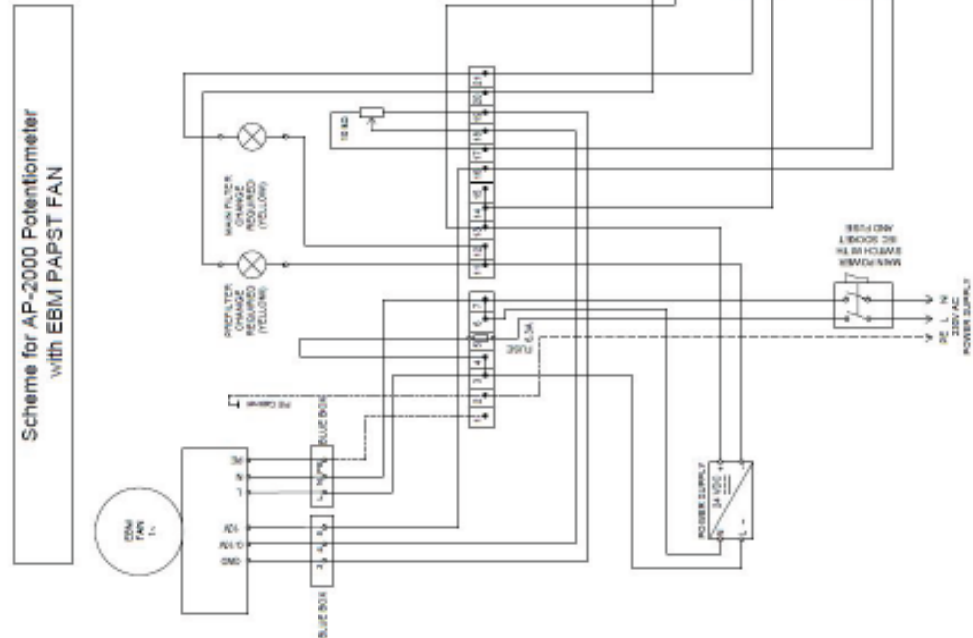
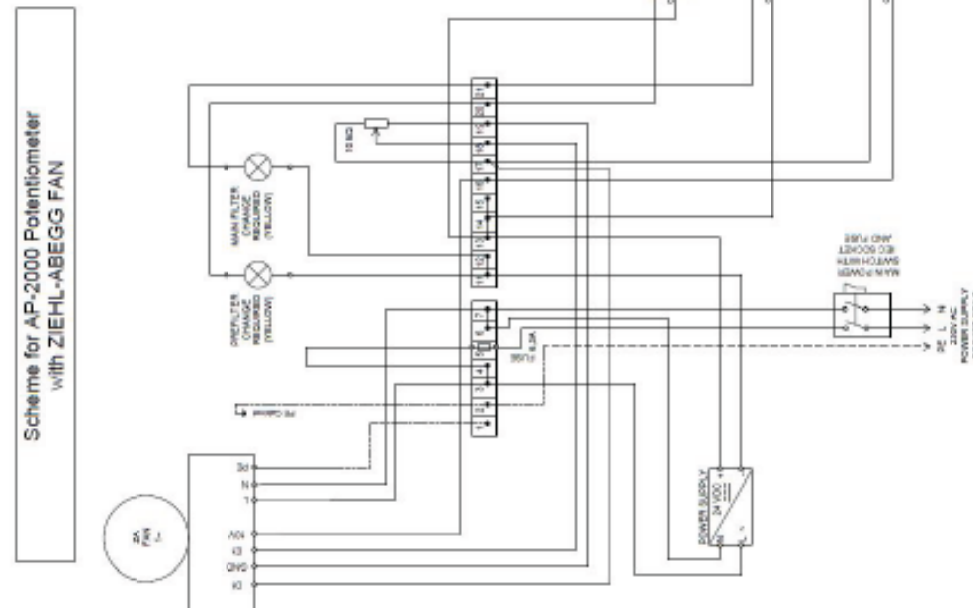
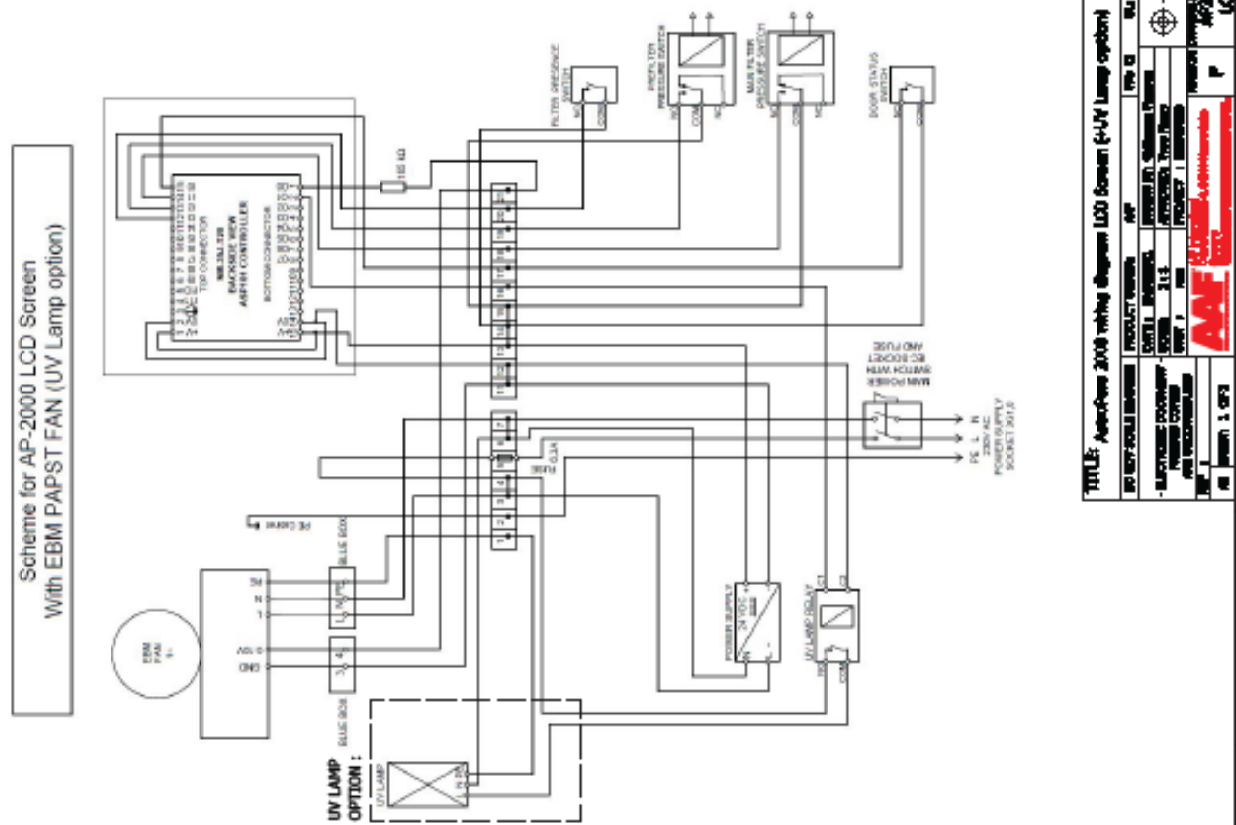
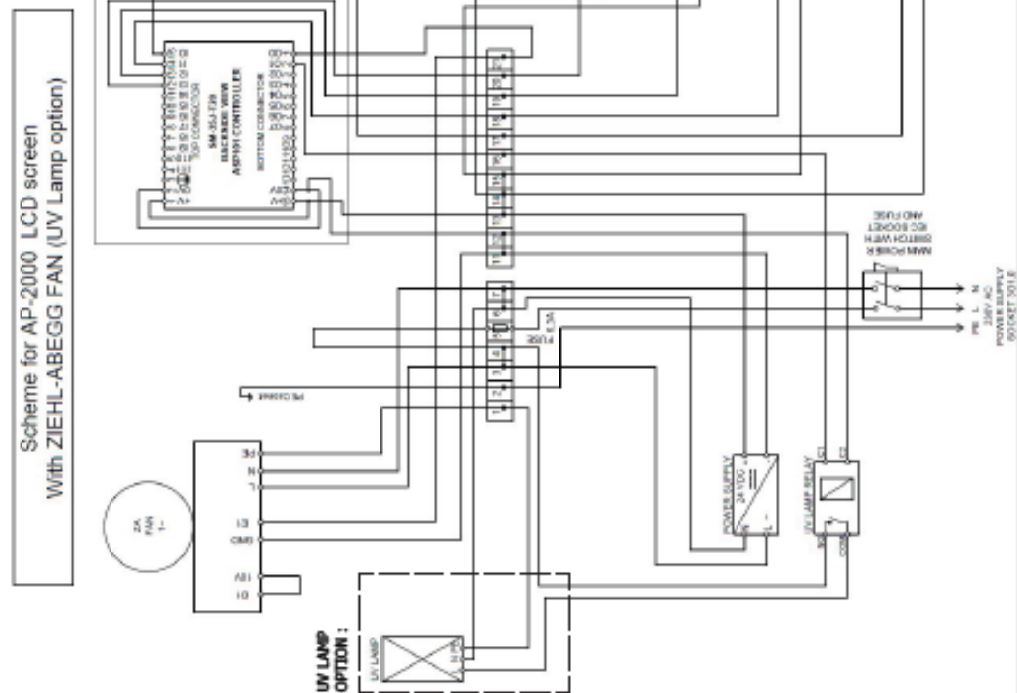
BS EN ISO 12100:2010 BS EN ISO 13857:2019 BS EN EN 60204-1: MDI 6022-2018

Technical documentation for the product is available from:

Name: Air Fibers Ltd
Full address: Beadington Lane
NE23 8AF
Cramlington, Northumberland
United Kingdom

Signed for and on behalf of:

Place of issue: Amsterdam, The Netherlands
Date of issue: April 6, 2021
Name: Peter Ruijter
Function: Director of Filtration Technology
Signature: 



Noter

Noter

13. AAF salgsafdelinger

Dinair Finland

Dinair Clean Air, Oy
Koivuvaarankuja 2,
01640 Vantaa
Phone: +358 10 3222610
E-mail: cleanair@dinair.fi

France

AAF S.A.
9, Avenue de Paris
94300 Vincennes
Phone: +33 143 984 223
Fax: +33 158 641 142
E-mail: sales.france@aafeurope.com

Germany & Austria

AAF-Lufttechnik GmbH
Odenwaldstrasse 4
64646 Heppenheim
Phone: +49 (0)6252 69977-0
E-mail: sales.DACH@aafeurope.com

Dinair Latvia

Dinair Filton SIA
Rupnicu Street 4
Olaine, Latvia, LV-2114
Phone: +371 67069823

Dinair Denmark

AAF/Dinair APS
Vallensbækvej 63.1
2625 Vallensbæk
Phone: +45 70260166
E-mail: sales.denmark@aafeurope.com

Great Britain and Ireland

Air Filters Ltd (AAF International)
Bassington Lane, Cramlington
Northumberland NE23 8AF
Phone: +44 1670 591 790
Fax: +44 1670 590 262
E-mail: airfilter@aafeurope.com

Greece

AAF-Environmental Control Epe
1 Ifaistou & Kikladon
15354 Glika Nera
Phone: +30 210 663 20 15
Fax: +30 210 663 51 09
E-mail: greece@aafeurope.com

Italy

AAF S.r.l.
Via Friuli, 28/30
21047, Saronno (VA)
Phone: +39 02.9624096
Fax: +39 02.9606409
E-mail: sales.italy@aafeurope.com

Dinair Norway

Dinair AS
Prof Birkelands vei 36
1081 Oslo
Phone: +47 22 90 59 00
Fax: +47 22 90 59 09

Slovakia & Eastern Europe

AAF International s.r.o.
Bratislavská 517
91105, Trenčín, Slovakia
Phone: +421 32/746 17 14
www.aafintl.com

Spain & Portugal

AAF S.A.
Vidrieros, 10
28830 San Fernando de Henares
Madrid, Spain
Phone: +34 916 624 866
Fax: +34 916 624 275
E-mail: info@aaf.es

Dinair Sweden

Dinair AB
Hamngatan 5
SE-592 30 Vadstena
Phone: +46 (0)143-125 80
Fax: +46 (0)143-125 81

The Netherlands

AAF Verkoop Nederland
Boerdijk 29A
7844 TB Veenoord
Phone: +31 (0)591 66 44 66
E-mail: aaf.verkoop@aafeurope.com



AAF International
European Headquarters
Odenwaldstrasse 4, 64646 Heppenheim
Tlf. +49 (0)6252 69977-0
aafintl.com

AAF International B.V. har en politik for løbende produktforskning og forbedring og forbeholder sig retten til at ændre design og specifikationer uden varsel.

©2019 AAF International og
tilknyttede virksomheder.
IM_102_EN_122020