

Pastrues ajri “AstroPure 2000”



Manuali i
instalimit dhe
përdorimit

Prodhuesi

AAF International

Selia evropiane

Odenwaldstrasse 4

D-64646 Heppenheim

Tel: +49 (0)6252 69977-0

Email: sales.DACH@aafeurope.com

Për ndihmë për të gjetur shitësin/zyrën
vendore të AAF-së,
na vizitoni në www.aafeurope.com

Përmbajtja

4	Qëllimi i këtij manuali	21	Pjesët rezervë
6	Siguria	21	Certifikata dhe protokolle
7	Udhëzuesi i nisjes së shpejtë (Kontrolli i potenciometrit)	24	Shtojcë: Kontrolli i LCD
8	Udhëzuesi i nisjes së shpejtë (Kontrolli i LCD/PLC)	25	Shtojcë: Kontrolli i potenciometrit
9	Informacione të përgjithshme		
12	Ruajtja, transporti dhe montimi		
13	Vënia në punë, përdorimi, pastrimi dhe asgjësimi		
19	Rastet e emergjencës		
20	Vizatime dhe diagrame		

Qëllimi i këtij manuali



RREZIK:

Rrezik i menjëhershëm që çon në lëndim të rëndë fizik ose në vdekje



PARALAJMËRIM:

Situatë potencialisht e rrezikshme që mund të çojë në lëndim të rëndë fizik ose në vdekje

Duhet të lexoni manualin e përdorimit përpara se ta përdorni pastruesin e ajrit "AstroPure për herë të parë ose nëse ju janë besuar punime të tjera në pastruesin e ajrit AstroPure.

Udhëzimet e përdorimit ju ndihmojnë ta përdorni pastruesin e ajrit "AstroPure sipas qëllimit të synuar, saktë dhe në mënyrë efikase e të sigurt. Ndaj, lexoni me kujdes kapitujt e mëposhtëm. Nëse është e nevojshme, kontrolloni gjithmonë faktet vendimtare për ju.

Udhëzimet e përdorimit ju informojnë dhe ju paralajmërojnë për rreziqe të tjera që mund të kontrollohen plotësisht nëpërmjet veçorive të dizajnit dhe masave mbrojtëse të produktit.

Grupet e synuara

Përdoruesi kryesor: Ruajini këto udhëzime dhe dokumentet e tjera të zbatueshme në dispozicion në vendin e përdorimit të sistemit, gjithashtu për përdorim të mëvonshëm.

Përdoruesi: ju nxisim të lexoni dhe të ndiqni këto udhëzime dhe dokumentet e zbatueshme, në veçanti njoftimet e sigurisë dhe të paralajmërimit. Zbatoni dispozitat dhe rregulloret shtesë në lidhje me sistemin.

Personeli i kualifikuar i mirëmbajtjes: Lexoni, vëreni dhe ndiqni këto udhëzime dhe dokumentet e tjera të zbatueshme në dispozicion, në veçanti njoftimet e sigurisë dhe të paralajmërimeve.

Kualifikimi i personelit: Person i kualifikuar është një person që ka përfunduar me sukses trajnimin profesional. Ai/ajo duhet të vlerësojë punën që i është caktuar dhe të jetë në gjendje që të njohë dhe të shmangë në mënyrë të pavarur rreziqet e mundshme në bazë të trajnimit profesional dhe të përvojës së punës.

Personeli për **mirëmbajtjen** dhe **riparimin e pajisjeve të ventilimit** dhe **filtrave të ajrit** duhet të jetë **i trajnuar** dhe **i udhëzuar** (për shembull në përputhje me **VDI 6022-4**).

Dokumentet e dorëzimit

Pastruesi i ajrit AstroPure dërgohet me një

- manual instalimi, përdorimi dhe mirëmbajtjeje,
- raport testimi për filtrin HEPA të AAF-së.

Për udhëzime mirëmbajtjeje ofrohen dokumentet e mëposhtme nga furnizuesi të tjerë dhe ato duhet të lexohen dhe të ndiqen:

- Ventilatori: lloji "E" ose "Z"
- Paneli LCD/PLC (opsional)
- Faza UV-C (opsionale)

Orientimi në këto udhëzime përdorimi

Këto udhëzime përdorimi përmbajnë simbolet e mëposhtme të informacioneve të përgjithshme, të cilat ju udhëzojnë juve si lexues nëpër udhëzimet e përdorimit dhe ju japin informacione të rëndësishme.

Përdorimi i synuar:

Pastruesit e ajrit "AstroPure" janë disenjuar ekskluzivisht për të pastruar ajrin normal të dhomës nga grimcat pezull dhe për të rikthyer ajrin e pastruar në dhomë.

Pastruesit e ajrit "AstroPure janë menduar si pajisje për instalim ekskluzivisht në ambiente të brendshme tregtare dhe jotregtare.

Keqpërdorim i parashikueshëm:

Pastruesit e ajrit AstroPure nuk duhet të përdoren për qëllime të tjera. Nuk lejohet keqpërdorimi i parashikueshëm më poshtë:

- Nxjerrja nga një atmosferë shpërthyes
- Përdorimi si sistem shkarkimi të pluhurave
- Përdorimi si sistem shkarkimi të tymrave
- Përdorimi i pastruesit të ajrit AstroPure me vrima të bllokuara hyrjeje dhe daljeje të ajrit
- Punime të pavarura rimodelimi ose riparimi
- Përdorimi i pastruesit të ajrit AstroPure pa udhëzim apo trajnim

Çdo rast tjetër përdorimi kërkon miratim me shkrim nga AAF International.



KUJDES:

Situatë potencialisht e rrezikshme që mund të çojë në lëndime të vogla fizike.



VINI RE:

Situatë që mund të çojë në dëmtim të mundshëm fizik të pastruesit të ajrit AstroPure.

1. Siguria



RREZIK: GODITJE ELEKTRIKE



RREZIK: ZHURMË

Ventilatori i pahermetizuar mund të gjenerojë emetime tingujsh > 70dB (A) (me derën e mirëmbajtjes të hapur). Mund të shkaktojë dëmtim ose humbje të dëgjimit.



MBROJTËSET E VESHËVE

Punimet e mirëmbajtjes dhe riparimit të pajisjes duhet të kryhen vetëm nga personeli i kualifikuar. Gjatë punimeve të mirëmbajtjes dhe riparimit, kur ventilatori është duke punuar, duhet të përdoren masa të mjaftueshme mbrojtëse për dëgjimin.



RREZIK: RREZIK SHTYPJEJE

Ekziston rreziku i shtypjes gjatë hapjes së derës së mirëmbajtjes. Kjo mund të shkaktojë nxirje të gjymtyrëve. Mirëmbajtja dhe riparimi i pajisjes të kryhet vetëm nga një personeli i kualifikuar.

Vënia në punë mund të kryhet vetëm pas udhëzimit dhe trajnimit.

Mirëmbajtja dhe riparimi mund të kryhen vetëm nga personeli i kualifikuar.

Ndiqni parimet për përdorimin e sigurt të pajisjeve elektrike.

Për punime mirëmbajtjeje dhe riparimi, duhet të konsultohen dokumentet shoqëruese për komponentët e ofruesit.

Rrezik i mundshëm që lind nga pastruesi i ajrit AstroPure.

Goditje elektrike:

Linja e furnizimit me energji elektrike mund të jetë me defekt. Mos përdorni në asnjë rrethanë pajisje me kablo lidhëse elektrike të dëmtuar.

- Kontrolloni kordonët elektrikë përpara përdorimit.
- Kabllot e dëmtuara duhet të zëvendësohen menjëherë.
- Kabllot elektrike nuk duhet të ekspozohen asnjëherë ndaj ujit, nxehtësisë ose objekteve të mprehta.
- Mos e lëvizni pajisjen duke tërhequr kordonin elektrik.
- Shmangni kalimin e pajisjeve dhe automjeteve mbi linjat elektrike ose ofroni mbrojtje të përshtatshme për to.
- Pajisja duhet të jetë në modalitetin fikur për të lidhur ose për të shkëputur furnizimin kryesor me energji.
- Lidhjet e kabllove të brendshme (ventilatori, paneli i kontrollit, faza UV-C) mund të jenë me defekt.
- Mos vazhdoni t'i përdorni pajisjet kur ka gabim të brendshëm dhe, nëse është e mundur, shkëputini nga furnizimi me energji.
- Kryeni punimet e mirëmbajtjes dhe riparimit vetëm kur furnizimi me energji është i shkëputur dhe pastruesi i ajrit AstroPure është i fikur.

Rrezik shtypjeje:

Për shkak të peshës së vet, ekziston rreziku i shtypjes gjatë transportimit dhe lëvizjes së pastruesit të ajrit AstroPure.

Kjo mund të shkaktojë nxirje të gjymtyrëve.

Pastruesi i ajrit AstroPure duhet të lëvizet me një metodë të përshtatshme për të shmangur lëndimin ose dëmtimin aksidental të çfarëdo lloji.

Metoda e preferuar është përdorimi i një vinçi ngritës të miratuar dhe të siguruar kundër uljes së paqëllimshme të ngarkesës:

1. mbroni pirunët e vinçit pirun përpara ngritjes
2. ngrini pak njësinë AstroPure duke përdorur vinçin pirun dhe hiqeni nga paleta e drurit
3. ulni poshtë njësinë AstroPure duke përdorur vinçin pirun



Hapi 1



Hapi 2



Hapi 3



2. Udhëzuesi i nisjes së shpejtë (kontrolli i potenciometrit)

Udhëzuesi i nisjes së shpejtë

- Për përdorim të sigurt, ndiqni udhëzimet e sigurisë
- Siguroni qëndrim të sigurt në një tokë/dysheme të sheshtë, të niveluar dhe të qëndrueshme
- Kyçni rrotat e lëvizshme
- Çelësi i ndezjes/fikjes është i fikur
- Caktoni kontrolluesin e shpejtësisë në pozicionin OFF (fikur)
- Futni spinën elektrike
- Çelësi i ndezjes/fikjes është i ndezur
- Për llojin e ventilatorit kontrolloni numrin e serisë në pllakën e specifikimeve në pjesën e pasme të njësisë
Nr. i serisë: E11-2020-12345 => Lloji "E"
Nr. i serisë: Z11-2020-12345 => Lloji "Z"
- Rrotulloni çelësin e cilësimit të shpejtësisë në qarkullimin e dëshiruar të vëllimit të ajrit sipas tabelës më poshtë

Pika e caktuar e kontrollit të shpejtësisë	Lloji i ventilatorit E	Lloji i ventilatorit Z
0	0	0
1	0	0
2	300	50
3	600	250
4	950	500
5	1250	750
6	1600	1050
7	1900	1350
8	2200	1650
9	2400	2000
10	2400	2300

Dritat e verdha paralajmëruese ndizen:

Filtrat duhet të ndërrohen nga personeli i kualifikuar

- Shënoni datën e përdorimit të parë
- Shënoni kohën e punës
- Vëreni dhe dokumentoni intervalet e ndërrimit të filtrave

Ndërrimi i filtrave dhe mirëmbajtja duhet kryer vetëm nga personeli i kualifikuar

Në rast rreziku apo keqfunksionimi:

Hiqni spinën dhe kërkojini personelit të kualifikuar t'i kryejë shërbim pajisjes



Ndiqni udhëzimet mbrojtëse në pajisje. Siguroni derën e hapur të mirëmbajtjes nga mbyllja e paqëllimshme.



RREZIK: PAJISJA RROTULLUESE
Shtërngoni pjesët rrotulluese të ventilatorit. Helika me shpejtësi të lartë e ventilatorit mund të dëmtojë pjesët e trupit në rast kontakti. Punimet e mirëmbajtjes dhe riparimit të pajisjes duhet të kryhen vetëm nga personeli i kualifikuar.




RREZIK: RREZIK SHTYPJEJE
Pajisja mund të rrëzohet nëse ngrihet (më shumë seç duhet). Kjo mund të shkaktojë nxirje të gjymtyrëve. Mos e anoni pajisjen. Konfigurojeni pajisjen jashtë zonës së lëvizjes së njerëzve.



RREZIK: RREZIK SHTYPJEJE
Opsional: Pastruesi i ajrit AstroPure është i pajisur me një fazë shtesë UV-C. Rrezatimi UV-C ka rrezik të shkaktojë dëmtime të rënda në sy dhe në lëkurë. Faza UV-C nuk është e arritshme gjatë përdorimit normal.

3. Udhëzuesi i nisjes së shpejtë (Kontrolli i LCD/PLC)

Udhëzuesi i nisjes së shpejtë

- Për përdorim të sigurt, ndiqni udhëzimet e sigurisë
- Siguroni qëndrim të sigurt në tokë të sheshtë, të niveluar dhe të qëndrueshme
- Kyçni rrotat e lëvizshme
- Futni spinën elektrike
- Kaloni çelësin e ndezjes/fikjes në pjesën e pasme të njësisë në pozicionin ndezur
- Shtypni butonin e gatishmërisë për të ndezur ventilatorin 
- Për të shkyçur ekranin, futni fjalëkalimin "116"
- Përshtatni shpejtësinë e qarkullimit të vëllimit në nivelin e dëshiruar duke prekur + (rit) ose - (ul)

Informacion "shërbimi" në ekran:

Filtrat duhet të ndërrohen nga personeli i kualifikuar

- Shënoni datën e përdorimit të parë
- Shënoni kohën e punës
- Vëreni dhe dokumentoni intervalet e ndërrimit të filtrave

Ndërrimi i filtrave dhe mirëmbajtja duhet kryer vetëm nga personeli i kualifikuar.

Në rast reziku apo keqfunksionimi:

Hiqni spinën dhe kërkojini personelit të kualifikuar të kryejë shërbimin e pajisjes

4. Informacione të përgjithshme

Pastruesit e ajrit AstroPure janë disenjuar për të hequr grimcat nga ajri normal i thatë i dhomës, i cili rikthehet në dhomë pas pastrimit.

Kushtet e instalimit janë:

- Instalim në ambient të brendshëm e të thatë
- Qarkullim dhe pastrim i ajrit të thatë të ambientit të brendshëm
- Diapazoni i temperaturave të punës: 0°C deri në 40°C
- Lagështia relative e ajrit rH. <90%, pa lagështi të kondesueshme
- Nuk është e miratuar për përdorim në një atmosferë shpërthyes
- Ndërrimi i filtrave siç përshkruhet në udhëzimet e mirëmbajtjes
- Kryeni pastrimin, mirëmbajtjen dhe riparimin siç specifikohet në udhëzimet e mirëmbajtjes dhe në përputhje me VDI6022

Etiketa e llojit

Etiketa e llojit e pastruesit të ajrit AstroPure tregon karakteristikat e mëposhtme (shembulli më poshtë):



AstroPure® Air Purifier			
Type :	AstroPure 2000 recirc./no UV/no LCD/no Carbon		
Q. flow :	2000	m ³ /h	
Material :	Galv. Steel		
Weight :	150	kg	
Size :	770x720x1628 mm		
Serial No. :	E11-2020-00002		
Man. Date :	2020-47		
IP :	IP20		
Motor :	1ph EC		
Fan Type :	AAF 400		
n. max :	1450	1/min	
U :	200-277	VAC	
I :	1.5	A	
f :	50-60	Hz	
P :	500	W	
SFP, design point :	E:0.513 Z:0.452 kW(m ³ /h)		
SPL :	24-55	dB(A)	
Part No. :	BR00000554 555003777		
			
AAF International European Headquarters Geierhaldstrasse 4 D-64646 Heppenheim Tel: +49 (0)6252 69977-0 For any assistance, please write us at info@astropure.com to find your local AAF office dealer			
			
Made in Poland OEM AAF			

Figura 1 : Etiketa e llojit të AstroPure

Karakteristikat teknike

Parametri	Njësia	AstroPure - 2000
Shpejtësia nominale e qarkullimit	m ³ /orë	2000
Përmasat (Gjer. x Gjat. x Lart.)	mm	770x720x1628*
Pesha e pajisjes	kg	150*
Temperatura min. e ambientit	°C	0
Temperatura maks. e ambientit	°C	40
Niveli i lejuar i lagështisë relative	%	0-90
* në varësi të përdorimit		
Detajet e lidhjes dhe konsumi i energjisë		
Detajet e lidhjes		1PH 230V 50 / 60Hz
Ventilatori	kW	0,5
Faza UV-C	W	25
Niveli i presionit të zërit (SPL) në një distancë 1 m	Db(A)	24-55
SFP	kW/m ³ /s	0,513 (Ventilatori i llojit "E") 0,452 (Ventilatori i llojit "Z")
Klasa IP		IP20
Rënia maksimale e rekomanduar e presionit:		
Parafiltri		
RedPleat	Pa	250
RedPleat VF	Pa	250
Filtër HEPA:		
AstroCel III	Pa	450
MEGACel I	Pa	450

Tabela 1: Parametri teknik i pastruesit të ajrit AstroPure 2000

Udhëzimet dhe dokumentet shoqëruese

Kushtet e instalimit dhe të përdorimit janë:

- Fleta e të dhënave teknike e parafiltrit të AAF-së
- Fleta e të dhënave teknike e filtrit HEPA të AAF-së
- Rekomandime për ndërrimin e filtrit të AAF-së
- Rekomandime për ruajtjen e filtrit të AAF-së

Detajet teknike të ventilatorit dhe të fazës UV-C i janë vetëm për personelin e shërbimit/riparimit.

Për versionet më të përditësuara na vizitoni në www.aafeurope.com

Komponentët

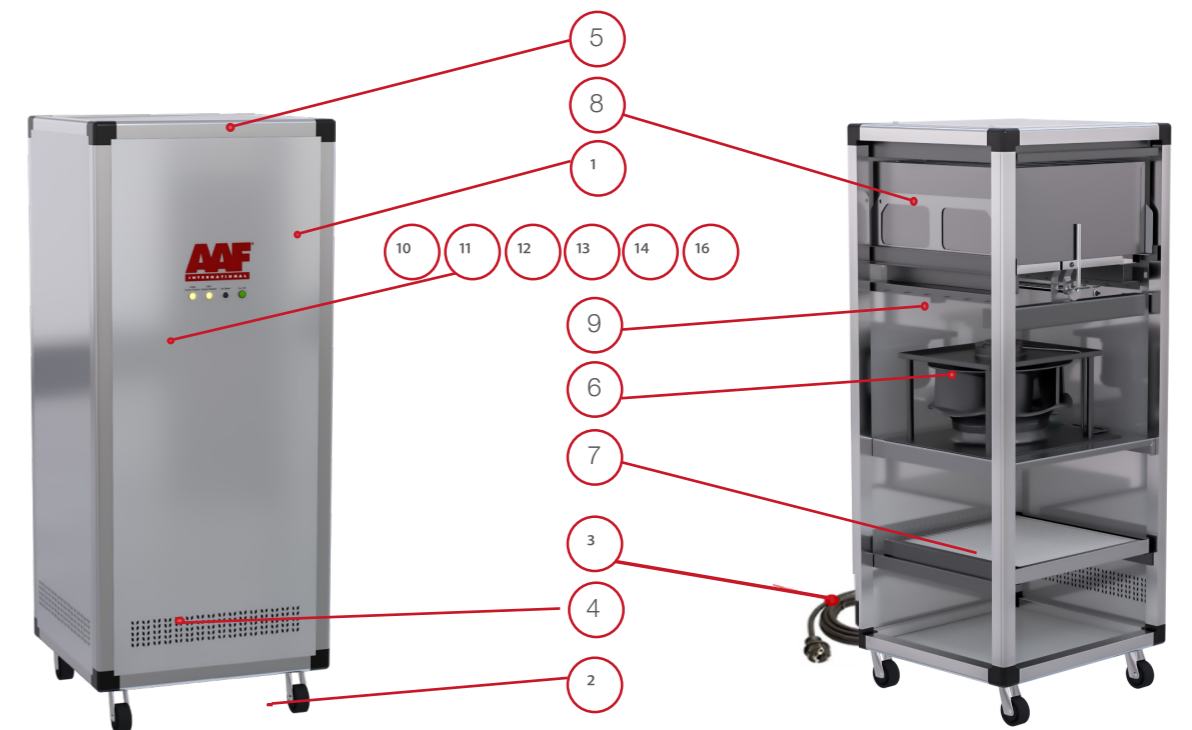


Figura 2 AstroPure me kontroll potenciometri

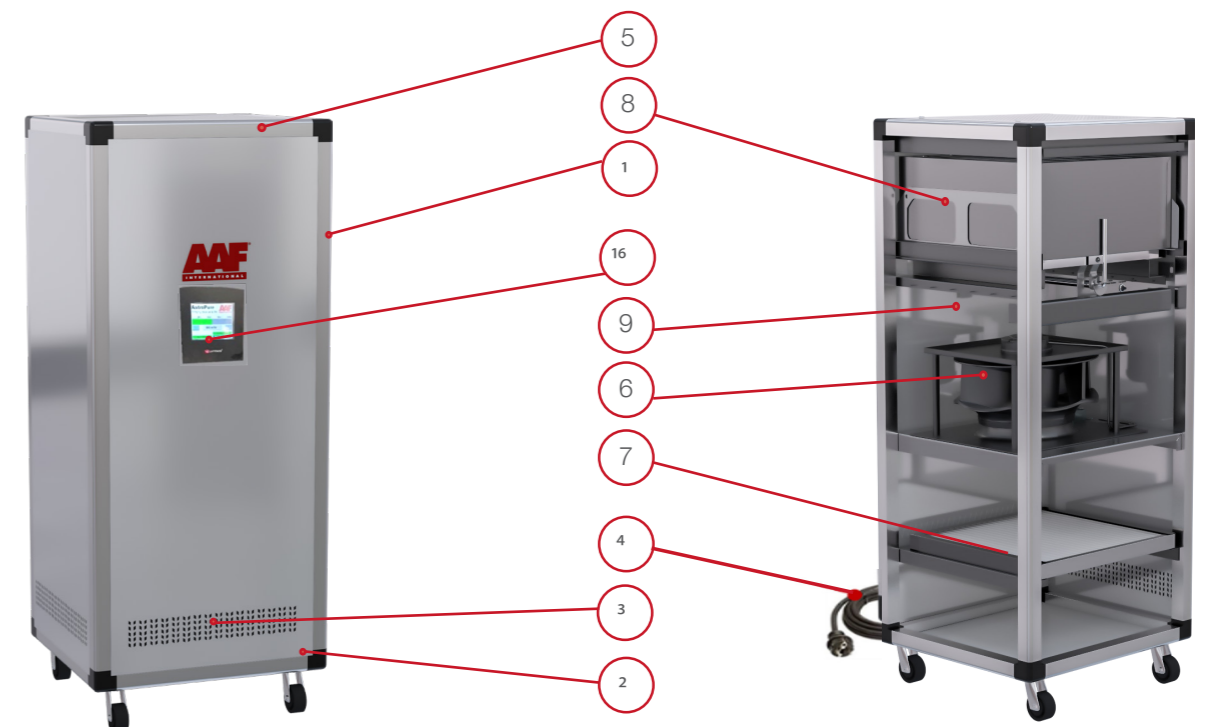


Figura 3 AstroPure me kontrollin e LCD/PLC

- Pastruesi i ajrit AstroPure (1) ka komponentët kryesorë të mëposhtëm:
- Rrota të lëvizshme me pajisje bllokuese (2)
- Spinë elektrike (3)/ LCD/PLC: Spinë elektrike me çelës ndezjeje/fikjeje në pjesën e pasme të njësisë
- Vrima e hyrjes së ajrit (4)
- Vrima e daljes së ajrit (5)
- Ventilatori (6)
- Parafiltri (7)
- Filtri HEPA (8)
- Faza opsionale UV-C (9)
- Paneli i kontrollit (10)
- Njësia e kontrollit përbëhet nga pjesët e mëposhtme individuale:
- Çelësi i ndezjes/fikjes (11)
- Drita e statusit të përdorimit të pajisjes "ON (ndezur)" (12)
- Kontrolluesi i qarkullimit të vëllimit (13)
- Afishimi i statusit të parafiltrit (14)
- Afishimi i statusit të filtrit HEPA (15)
- Paneli LCD (16)

Filtri dhe pjesët e konsumueshme

Pastruesit e ajrit AstroPure janë të pajisur me fazat e mëposhtme të filtrit:

- Parafiltri
- Filtri HEPA
- Opsionale: Faza UV-C

Heqja nga puna në rast mirëmbajtjeje

Pajisja duhet të fiket dhe të shkëputet nga furnizimi me energji për të kryer mirëmbajtje dhe riparim.

5. Ruajtja, transporti dhe montimi

Ruajtja

Kushtet e ruajtjes së pastruesit të ajrit AstroPure janë:

- Ruajeni në një ambient të thatë dhe të mbrojtur, nëse është e mundur në paketimin original.
- Diapazoni i temperaturës së ruajtjes: -30°C deri në 40°C

Lagështia relative e ajrit rH. <90%, pa lagështi të kondesueshme.

Shpaketimi

Hiqni rripat sigurores, mbështjellësen plastike dhe materialin e paketimit prej kartoni nga pastruesi i ajrit AstroPure 2000. Asgjësimi i materialit të paketimit duhet kryhet në pajtim me rregulloret vendore për asgjësimin e mbetjeve.

Rrotat e lëvizshme

Rrotat e lëvizshme montohen në pjesën e poshtme me bulona (çelës M10, M13).

Transporti

Lëvizini ngarkesat e rënda vetëm me mjete të përshtatshme të transportit.

Instalimi i tubacioneve të hyrjes dhe daljes së ajrit (opsional)

Instalimi i tubacioneve të hyrjes dhe daljes së ajrit duhet të kryhet vetëm nga personeli i kualifikuar.

Zona e instalimit

Sipërfaqja e instalimit duhet të jetë e sheshtë dhe e niveluar, si dhe të ketë kapacitet të mjaftueshëm të mbajtjes së ngarkesës.



RREZIK: RREZIK SHTYPJEJE



MBANI KËPUCË SIGURIE



Shmangni goditjet e forta dhe ndalesat e papritura të ngarkesës. Rrezik dëmtimi të filtrit.

Sigurooni ngarkesën ndaj rrokullisjes së paqëllimshme.

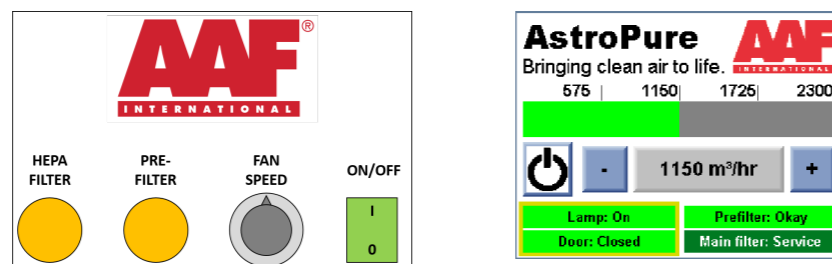
6. Vënia në punë, përdorimi, pastrimi dhe asgjësimi

Të përgjithshme

Në rast zhurmash, tingujsh dhe dridhjesh jonormale ose në rast se nuk ka tinguj gjatë përdorimit (ventilatori nuk lëshon tinguj), fikeni pastruesin e ajrit AstroPure, shkëputeni nga furnizimi me energji dhe kërkojini personelit të trajnuar të kontrollojë pajisjen.

Punimet e mirëmbajtjes duhet të kryhen vetëm nga personeli i kualifikuar dhe vetëm sipas udhëzimeve të AAF-së, si dhe personeli për mirëmbajtjen dhe riparimin e pajisjeve të ajrimit dhe filtrave të ajrit duhet të trajnohet dhe udhëzohet (p.sh. në përputhje me VDI 6022-4). Duhet të mbahen pajisje mbrojtëse personale (doreza, respirator, mbrojtëse për sytë) gjatë punimeve të mirëmbajtjes në brendësi të pajisjes dhe gjatë ndërrimit të filtrit të ajrit.

Kontrolli i potencimetrit në panelin e kontrollit



1. Kontrolli i potencimetrit

2. Kontrolli LCD/PLC

Figura 5 Paneli i kontrollit i AstroPure

Njësia e kontrollit përbëhet nga pjesët e mëposhtme individuale:

Kontrolli i potencimetrit:

- Çelësi i ndezjes/fikjes (11)
- Drita e statusit të përdorimit të pajisjes "ON (ndezur)" (12)
- Kontrolluesi i qarkullimit të vëllimit (13)
- Afishimi i statusit të parafiltrit (14)
- Afishimi i statusit të filtrit HEPA (15)

LCD/PLC

- Çelësi i ndezjes/fikjes në pjesën e pasme të njësisë (3)
- Ekranin e ndjeshëm ndaj prekjes (16)
- Treguesit që sinjalizojnë nevojën për t'i kryer shërbim filtrave

Konfigurimi fillestar

Pastruesit e ajrit AstroPure dorëzohen gati për përdorim.

Kryeni hapat e mëposhtme të punës për vënien fillestare në punë:

- Hiqni paketimin dhe asgjësojeni siç duhet në përputhje me rregulloret vendore për mbetjet.
- Pastruesit e ajrit janë të pajisur me katër rrotat e lëvizshme për manovrueshmëri të lehtë.

- Sigurohuni që të katërta rrotat e lëvizshme të kenë kontakt të mirë me sipërfaqen e instalimit dhe, nëse është e nevojshme, mundësojeni këtë duke ripozicionuar pajisjen.
- Sigurohuni që dera e mirëmbajtjes e pajisjes është mbyllur siç duhet.
- Sigurohuni që vrimat e hyrjes dhe daljes së ajrit janë lehtësisht të arritshme dhe nuk janë të bllokuara apo të zëna.
- Fiksioni pajisjet bllokuese të rrotave.

Filtrat:

Janë instaluar opsionet e mëposhtme të filtrave:

	Lloji	Kodi i tipit
Parafiltri (7)	RedPleat	ISO Coarse 70%
	RedPleat	ISO ePM10 70%
	RedPleat CF	ISO Coarse 65%
Filtër HEPA (8)	MEGACel I	H14
	ASTROCEL III	H14

Përdorimi (Kontrolli i potencimetrit)

- Sigurohuni që çelësi i ndezjes/fikjes ON / OFF është në pozicionin OFF (fikur).
- Caktoni kontrolluesin e qarkullimit të vëllimit / kontrolluesin e shpejtësisë në një pozicion në mes.
- Futni spinën elektrike.
- Caktojini në ON (ndezur) çelësin e ndezjes/fikjes.

Caktoni qarkullimin e dëshiruar të vëllimit.

- Mbani një distancë të mjaftueshme nga vrimat e daljes.
- Qarkullimi i vëllimit mund të rregullohet vazhdimisht midis qarkullimit të vëllimit minimal (25% e qarkullimit të vëllimit maksimal) dhe qarkullimit të vëllimit maksimal.
- Caktoni qarkullimin e dëshiruar të vëllimit.
- Caktoni qarkullimin e dëshiruar të vëllimit duke e rrotulluar çelësin rrotullues sipas pikave të caktuara të dhëna në tabelën "Udhëzuesi i nisjes së shpejtë (Kontrolli i potencimetrit)" (faqja 7).



RREZIK SHTYPJEJE:



MBANI KËPUCË SIGURIE

Përdorimi (Kontrolli LCD/PLC)

- Futni spinën elektrike
- Caktojeni në ON (ndezur) çelësin e ndezjes/fikjes në pjesën e pasme të njësisë.

Caktoni qarkullimin e dëshiruar të vëllimit.

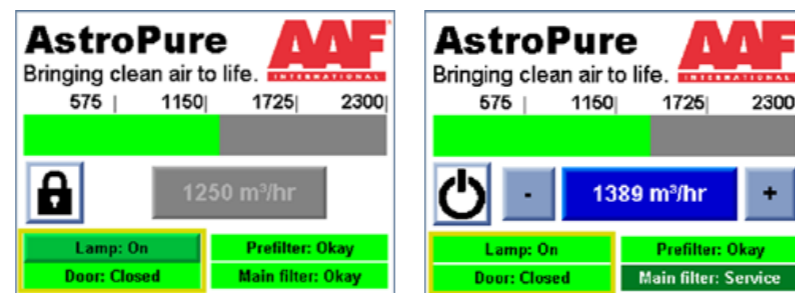
- Shtypni butonin e gatishmërisë për të ndezur ventilatorin
- Për të shkyçur ekranin, futni fjalëkalimin "116"
- Rregullimi i qarkullimit të vëllimit:
 - Metoda (1)
 - Shtypni shiritin e shpejtësisë së qarkullimit për të caktuar vlerën fillestare. Shpejtësia e saktë e dëshiruar e ventilatorit mund të caktohet këtu.
 - Shtypni butonin plus dhe minus. Rritja përkatëse e shpejtësisë caktohet në menynë e konfigurimit.
 - Metoda (2)
 - Shtypni një zonë në shiritin e shpejtësisë së qarkullimit. Me këtë opsion, shpejtësia e ventilatorit caktohet në një nga 4 vlerat e parametrave në të njëjtën kohë (hapa 25%).
- Informacioni në ekran:

Shërbimi: filtrat duhet të ndërrohen nga një personeli i kualifikuar

LCD e AstroPure 2000

Për të hyrë në menynë e përdoruesit (për të shkyçur ekranin), përdoruesi mund të shtypë logon "AstroPure" ose përndryshe mund të shtypë simbolin e kyçit për 2 sekonda.

Fjalëkalimi i menysë së përdoruesit është "116".



Menyja kryesore e AstroPure 2000

Menyja e përdoruesit kryesor

Shtypni logon AstroPure për 3 sekonda.

Mund të modifikohen cilësimet e gjuhës dhe të shfaqet informacioni i sistemit (versioni i softuerit, ID-ja e harduerit).

Pas 60 sekondash mungese aktiviteti, ekrani kryesor do të "kyçet" automatikisht, pra te cilësimet nuk mund të bëhet asnjë ndryshim, p.sh. në çelësin kryesor të gatishmërisë ndezur/fikur, në pikën e caktimit të qarkullimit të ajrit, në llambën ndezur/fikur etj.

Për të modifikuar cilësimet, ekrani duhet të shkyçet përsëri.

Pas 60 sekondash mungese aktiviteti, ekrani kryesor do të "kyçet" automatikisht, pra te cilësimet nuk mund të bëhet asnjë ndryshim, p.sh. në çelësin kryesor të gatishmërisë ndezur/fikur, në pikën e caktimit të qarkullimit të ajrit, në llambën ndezur/fikur etj.

Për të modifikuar cilësimet, ekrani duhet të shkyçet përsëri.

Software version: ASP101v19

Controller ID #: 14943547

Language:

English

French

German

Spanish

Fan operating hours: 3429

Lamp operating hours: 1484

Lock after 60 seconds of inactivity.

return

Menyja e konfigurimit, gjuha dhe informacioni i sistemit

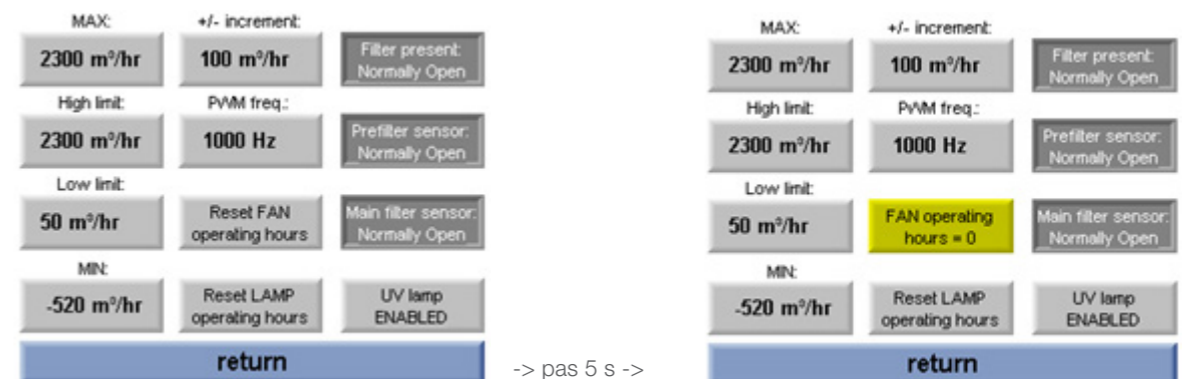
Shtypni fushën e logos së AAF-së për 5 sekonda për t'u futur në meny të konfigurimit.

Futni fjalëkalimin "-1101".

Parametrat e kontrolluesit mund të ndryshohen këtu.

Rivendosja e orëve të punës

Në menynë e konfigurimit, këto vlera mund të rivendosen duke shtypur butonin përkatës për 5 sekonda.



-> pas 5 s ->

Shpejtësia e duhur e qarkullimit

Për të arritur rezultatet maksimale të pastrimit, shpejtësia e qarkullimit të pastruesve të ajrit duhet të përshtatet sipas situatës individuale të dhomës së caktuar.

Hapat e mëposhtëm të llogaritjes japin një udhëzim bazë:

- Vëllimi i dhomës së caktuar në metra kub (m³) llogaritet duke shumëzuar gjatësinë * gjerësinë * lartësinë e dhomës në metra: V = Gjat. * Gjer. * Lart.
- Duhet të zgjidhet numri i dëshiruar i shkëmbimeve të ajrit të dhomës për orë (ACH) (njësi: 1/orë). Gjithashtu, këtij numri i referohemi ndonjëherë si shpejtësia e shkëmbimit të ajrit.

Kur kjo vlerë nuk është e paracaktuar, vlerat e mëposhtme ACH përfaqësojnë rekomandimet e zbatuara aktualisht:

- Ajrim i mirë: ACH = 4 1/orë
- Ajrim i shkëlqyer: ACH = 6 1/orë
- Pastrim i dhomave: ACH = 10 1/orë

Shpejtësia e nevojshme e qarkullimit të ajrit përcaktohet duke shumëzuar vëllimin V të dhomës me shkëmbimet e dëshiruara të ajrit për orë.

- Shpejtësia e nevojshme e qarkullimit = $V \cdot ACH$

Shembull:

- Një dhomë ka përmasat prej (Gjat. * Gjer. * Lart.) = 5 m * 8 m * 3 m
- Vëllimi është llogaritur në $5 \text{ m} \cdot 8 \text{ m} \cdot 3 \text{ m} = 120 \text{ m}^3$.
- Shpejtësia e dëshiruar e shkëmbimit të ajrit është $ACH = 4 \text{ 1/orë}$
- Pastruesi i ajrit duhet të nxjerrë $4 \text{ 1/orë} \cdot 120 \text{ m}^3 = 480 \text{ m}^3/\text{orë}$.

Tabela e mëposhtme shërben për udhëzim.

Parametri	Simboli	Njësia	Shembulli 1	Shembulli 2	Shembulli 3	Shembulli 4
Gjatësia	L	m	10	10	10	10
Gjerësia	W	m	10	10	10	10
Lartësia	H	m	2	2,5	2,5	2,5
Vëllimi	V	m ³	200	250	250	250
Shkëmbimet e ajrit për orë	ACH	1/orë	4	4	6	8
Qarkullimi i kërkuar i vëllimit të ajrit		m ³ /orë	800	1000	1500	2000

Pastrimi i sipërfaqes së jashtme

Shkëputeni gjithmonë pastruesin e ajrit AstoPure nga lidhja me energjinë kur e pastroni atë.

Sipërfaqja e pajisjes mund të pastrohet me sapun të butë të zakonshëm me bazë detergjentesh pastrimi vetëm për shtëpi.

Asgjësimi

Filtrat e konsumuar duhet të paktohen në qese plastike të vulosura individualisht dhe të asgjësohen në përputhje me rregulloret vendore për mbetjet.

Pajisja elektrike dhe elektronike e hequr nga puna duhet të rikthehet në pikat e miratuara të grumbullimit në përputhje me rregulloret vendore për mbetjet.

Inspektimi dhe mirëmbajtja për komponent

Komponentët e pajisjes dhe filtrat duhet të kontrollohen për funksionim dhe konsumim në intervale të rregullta dhe duhet t'u kryhet shërbim, të paktën pas periudhave të specifikuara më poshtë ose më herët nëse është e nevojshme

Intervalet e inspektimit		
Parafiltri:	muaj	3
Filtër HEPA:	muaj	3
Faza UV-C	muaj	3
Dera e mirëmbajtjes	muaj	6
Pjesët e lëvizshme	muaj	6
Seksioni i ventilatorit	muaj	6
E gjithë njësia	muaj	Përpara çdo përdorimi dhe çdo 12 muaj

Intervalet e ndërrimit		
Parafiltri:	muaj	3
Red Pleat	muaj	6
RedPleat CF	muaj	6
Filtër HEPA		
AstroCel III	muaj	12
MEGAcel I	muaj	12
Faza UV-C	orë	9000

7. Raste emergjence:

Nëse është e mundur, shkëputni pastruesin e ajrit AstroPure nga furnizimi me energji duke hequr spinën. Nëse nuk është e mundur që ta hiqni spinën në mënyrë të sigurt, furnizimi me energji duhet të ndërpritet duke e shkëputur atë nga qarku i ndërtesës (çelësi i sigurisë)



RREZIK:
Goditje elektrike

Fikja e zjarrit

Në rast zjarri, fikenit me agjentët shuarës të miratuar për pajisjet elektrike. Në rast zjarri dalin substanca të rrezikshme.

Në rast zjarri, mos i thithni tymrat dhe avujt që mund të prodhohen. Pasi të siguroheni që shuarja ka përfunduar, sigurohuni që dhomat të jenë të ajrosur siç duhet.

8. Vizatime dhe diagrame:

Përmasat e përgjithshme: përmasat e instalimit të pastruesit të ajrit AstroPure 2000 janë:

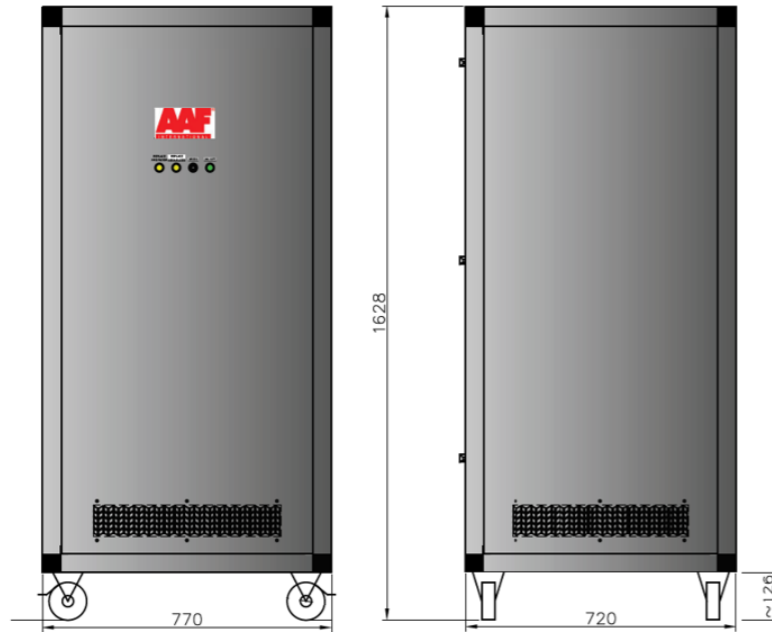


Figura 5 Përmasat e AstroPure 2000

Ventilator i llojit "E"

AstroPure® Air Puri	
Type	: AstroPure 2000 recirc./no U
Q. flow	: 2000 m ³ /h
Material	: Galv. Steel
Weight	: 150 kg
Size	: 770x720x1628 mm
Serial No.	: E11-2020-12345
Man. Date	: 2020-47
IP	: IP20
Part No.	: BR00000554 555003777

Ventilator i llojit "Z"

AstroPure® Air Puri	
Type	: AstroPure 2000 recirc./no U
Q. flow	: 2000 m ³ /h
Material	: Galv. Steel
Weight	: 150 kg
Size	: 770x720x1628 mm
Serial No.	: Z11-2020-12345
Man. Date	: 2020-47
IP	: IP20
Part No.	: BR00000554 555003777

Diagrami i lidhjeve elektrike

Diagrami i lidhjeve elektrike për pastruesin e ajrit AstroPure mund të gjendet te shtojca.

Numri i serisë dhe lloji i ventilatorit

AstroPure 2000 është i pajisur me ventilator të llojit "E" ose "Z", i cili mund të identifikohet nga numri i serisë së njësisë (shembulli në të majtë).

Format e kalibrimit të ventilatorit

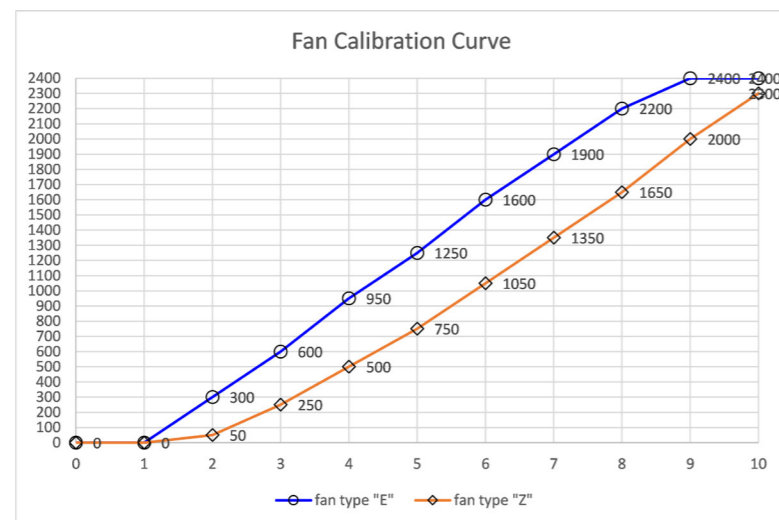


Figura 7: etiketa e llojit, numri i serisë dhe lloji i ventilatorit.

9. Pjesët rezervë:

Opsionet e mëposhtme të filtrave duhet të përdoren gjatë ndërrimit të filtrave:

	Lloji	Kodi i tipit	Numri i pjesës	Gjer. x Lart. x Gjat. (mm)
Parafiltri (7)	RedPleat	RP-4470-05920592045-CS00Z	555001210 (4531002424)	592 x 592 x 45
	RedPleat	RP-5370-05920592045-CS02Z	555004102 (4151002424)	592 x 592 x 45
	RedPleat CF	RPCF-0465-05920592045-CS0Z	555000951 (4139002424)	592 x 592 x 45
Filtri HEPA (8)	MEGACel I	MEGA I.eFRM.H14.610x610x292	(295099013)	610 x 610 x 292
	ASTROCEL III	ASTROCEL III AP A39A05C9S2R0	555004088 (1493299990)	610 x 610 x 292
Llamba UV-C (9)	PHILLIPS	TUV 25W 1SI/25	(BR00000777)	

10. Certifikata dhe protokolle:

Njësia përputhet me direktivat dhe standardet evropiane dhe mban markimin CE. Njësia është kontrolluar për shtrëngimin e filtrave të instaluar dhe për të është lëshuar një certifikatë testimi për rrjedhjet. Filtri HEPA ka një certifikatë individuale testimi, e cila është e përfshirë në dokumentet shoqëruese të pastruesit të ajrit ose ofrohet me çdo ndërrim të filtrit HEPA.



Deklarata e pajtueshmërisë e prodhuesit

Pastruesit e ajrit AstroPure të AAF-së janë prodhuar në përputhje me rregulloret dhe standardet ndërkombëtare të zbatueshme nga:

AAF Lufttechnik GmbH
 Odenwaldstrasse 4
 D-64646 Heppenheim
 Gjermani
 Telefon: +49 (0)6252 69977-0
 Email: Sales.DACH@aafeurope.com

Procedura për vlerësimin e rrezikut dhe përputhshmërisë është kryer në bazë të procedurave të mëposhtme të certifikimit, sipas vlerësimit në:

Direktivën për makineritë 2006/42/KE, Direktivën e dizajnit miqësor ndaj mjedisit 2009/125/KE. Standardet dhe udhëzimet e mëposhtme u përdorën për vlerësimin e përputhshmërisë së pajisjes:

Standardet dhe udhëzimet e mëposhtme u përdorën për vlerësimin e përputhshmërisë së pajisjes:

2006/42/EC	Direktiva për makineritë
2014/30/EC	Direktiva për përputhshmërinë elektromagnetike (EMC)
2014/35/EC	Direktiva për tensionin e ulët (LVD)
2009/125/EC	Kursimi i energjisë ERP
1253/2014EC	Zbatimi i ERP, 2018
EN ISO 12100	Parimet e përgjithshme për dizajnin - Vlerësimi i rrezikut dhe reduktimi i zjarrit
EN ISO 13857	Siguria e makinerisë - Distancat e sigurisë për të parandaluar rënien në kontakt të gjymtyrëve të sipërme dhe të poshtme me zonat e rrezikshme
DIN EN 60335-1	Siguria e pajisjeve elektrike për përdorim familjar apo qëllime të ngjashme
-	
VDI 6022-2018	Pjesa 1: Kërkesa të përgjithshme Kërkesat e higjienës për sistemet dhe njësitë e ajrit dhe kondicionimit - Dizajni, ndërtimi dhe materialet

Pastruesi i ajrit AstroPure e AAF-së është në përputhshmëri të plotë me direktivat, standardet dhe udhëzimet e sipërpërmendura. Dokumentacion teknik i vlerësimit të rrezikut dhe përputhshmërisë ofrohet sipas kërkesës nga prodhuesi.
 Heppenheim, nëntor 2020.


 FAT Ruiter
 Drejtor i teknologjisë së filtrimit

Heppenheim, nëntor 2020



DECLARATION OF CONFORMITY

This Declaration of Conformity is issued under the sole responsibility of the manufacturer

Manufacturer

Company name: AAF International
European Headquarters
Full address: Odenwaldstraße 4
D-64646 Heppenheim
Country: Germany

UK Authorised Representative

Which is established in the United Kingdom and has access to the Technical File

Company name: Air Filters Ltd
Full address: Bassington Lane
Postal code: NE23 8AF
Place: Cramlington, Northumberland
Country: United Kingdom

Object of the declaration

Product: AstroPure 2000
Function: Air Cleaner

The object of the declaration described above is in conformity with the relevant UK Statutory Instruments (and their amendments)

2008 No. 1597 Supply of Machinery (Safety) Regulations 2008
2016 No. 1101 Electrical Equipment (Safety) Regulations 2016
2016 No. 1091 Electromagnetic Compatibility Regulations 2016
2012 No. 3032 The Restriction of the Use of Certain Hazardous Substances in Electrical and Electronic Equipment Regulations 2012

References to the relevant designated standards used or references to the other technical specifications in relation to which conformity is declared:

BS EN ISO 12100:2010; BS EN ISO 13857:2019; BS STN EN 60204-1; VDI 6022-2018

Technical documentation for the product is available from:

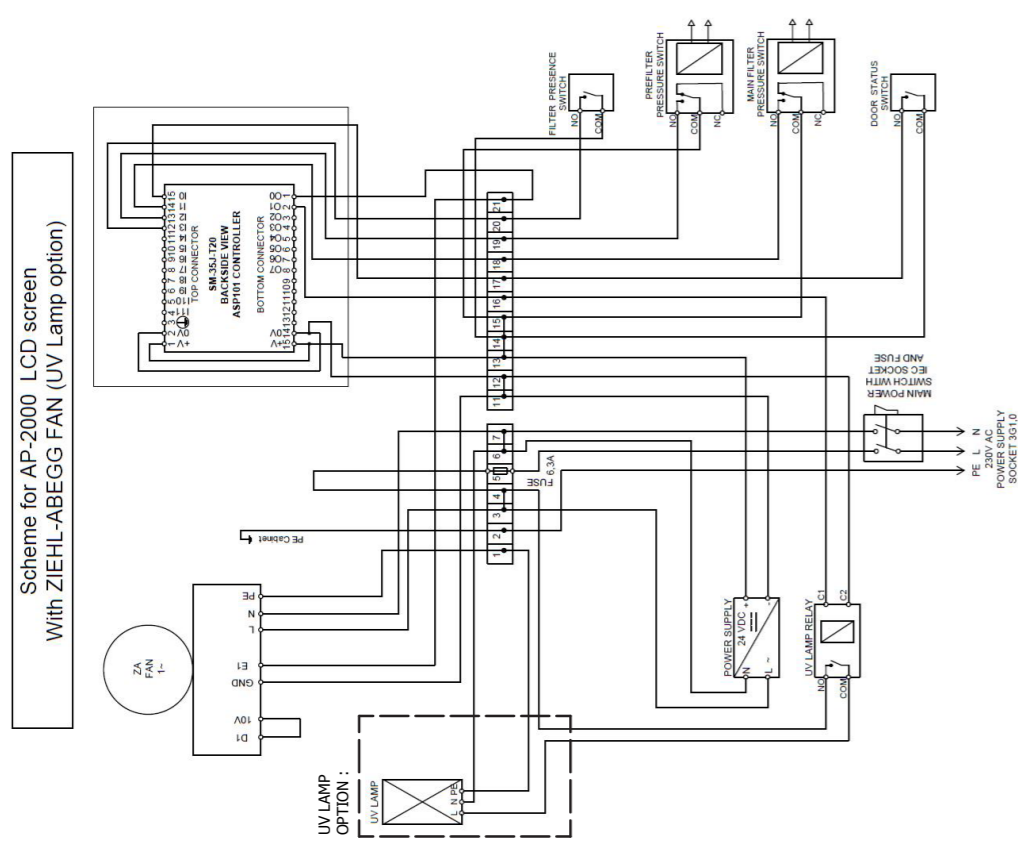
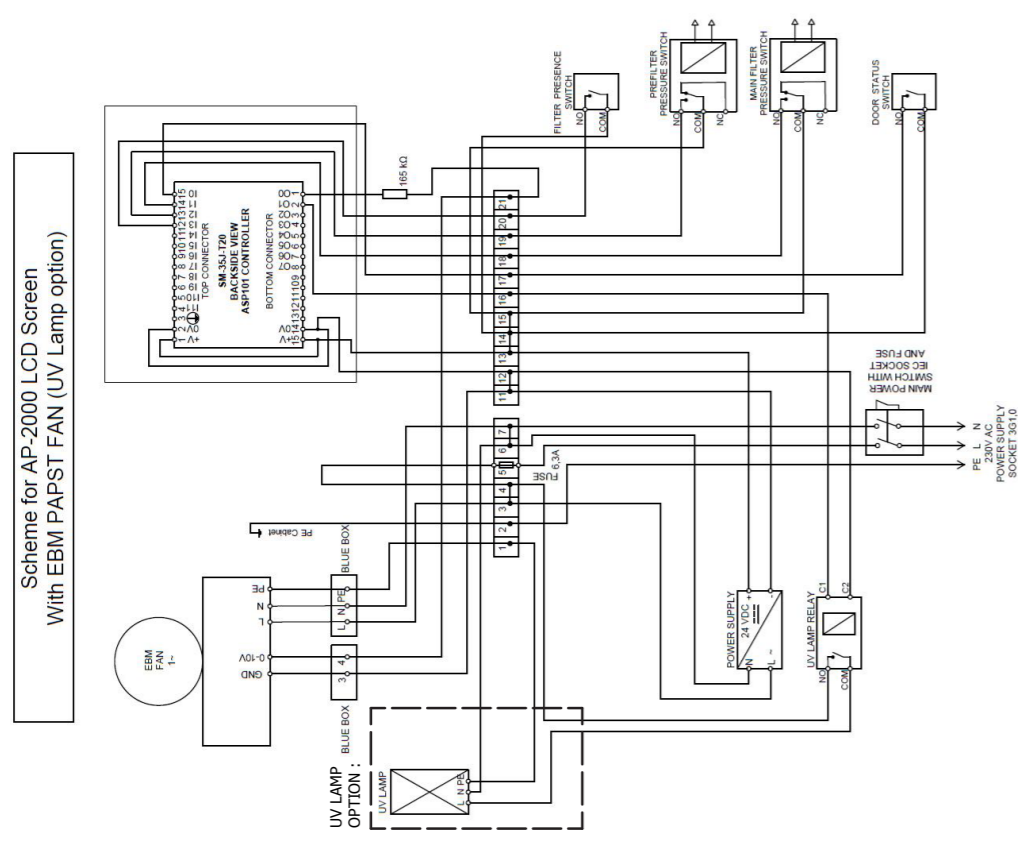
Name: Air Filters Ltd
Full address: Bassington Lane
NE23 8AF
Cramlington, Northumberland
United Kingdom

Signed for and on behalf of:

Place of issue: Amsterdam, The Netherlands
Date of issue: April 6, 2021
Name: Peter Ruiters
Function: Director of Filtration Technology
Signature: 

Shtojcë

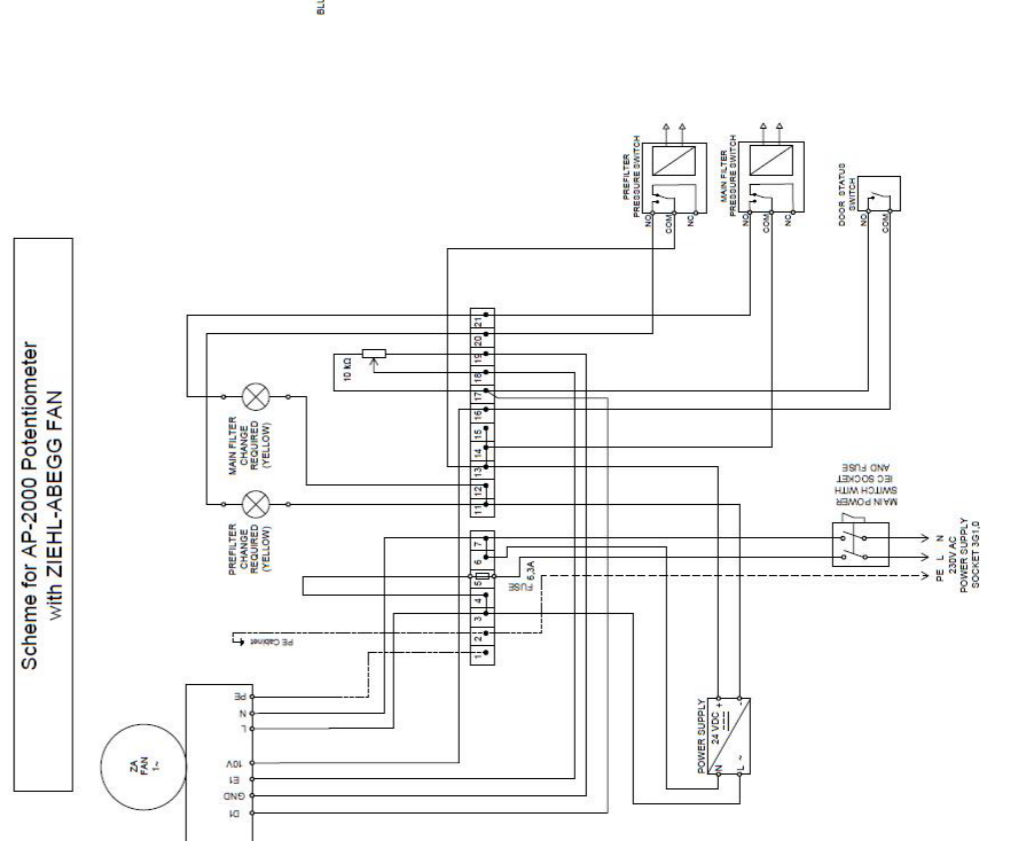
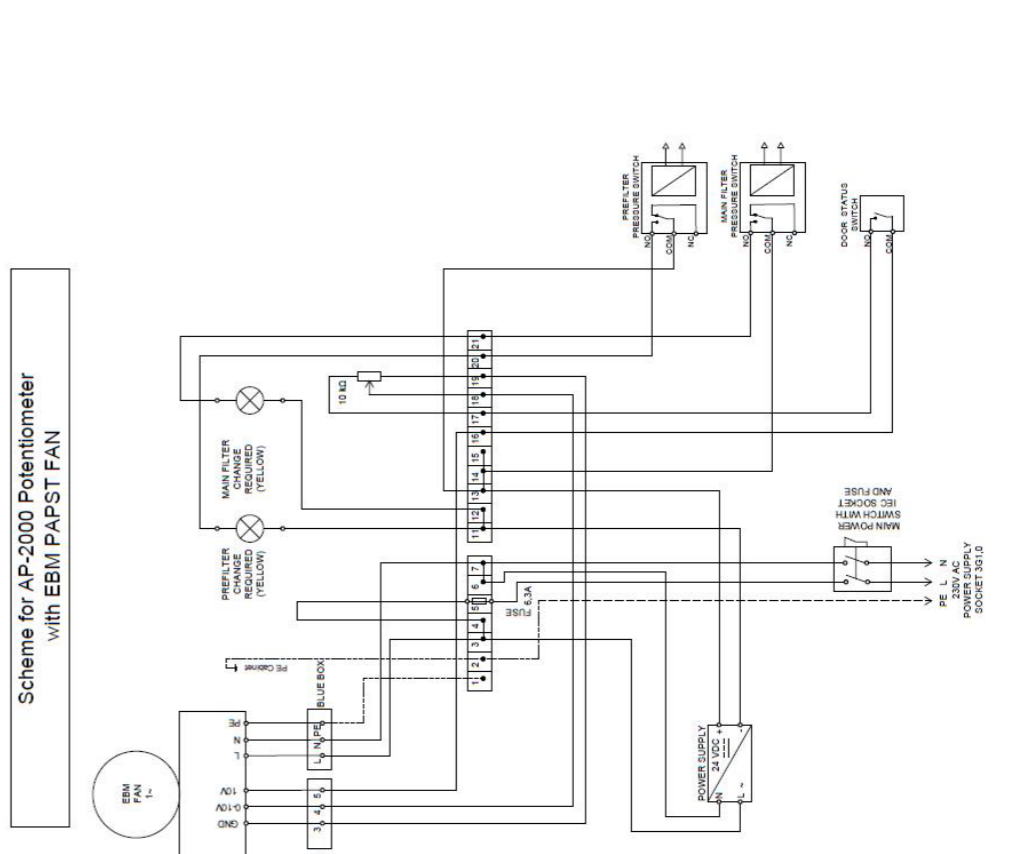
Kontrolli i LCD



TITLE: AstroPure 2000 wiring diagram LCD Screen (+UV Lamp option)

DO NOT SCALE DRAWING	PRODUCT OWNER:	AAF	PK:	□	UL:	L
- ELECTRONIC DOCUMENT	DATE:	19/03/2021	DRAWN BY:	Guillaume Fogeron		
PRINTED COPIES ARE UNCONTROLLED	SCALE:	1:1	APPROVED:	Yvon Flourey		
REF: A2	UNIT:	mm	PROJECT:	20200001D	REVISION:	AP2000
	REV:	1 OF 1	COMPANY:	AAF International	DRAWING NO.:	AP2000
					REVISION:	P
						LCC

Kontrolli i potencimetrit



TITLE: AstroPure 2000 wiring diagram potentiometer

DO NOT SCALE DRAWING	PRODUCT OWNER:	AAF	PK:	□	UL:	□
- ELECTRONIC DOCUMENT	DATE:	19/03/2021	DRAWN BY:	Guillaume Fogeron		
PRINTED COPIES ARE UNCONTROLLED	SCALE:	1:1	APPROVED:	Yvon Flourey		
REF: A2	UNIT:	mm	PROJECT:	20200001D	REVISION:	AP2000
	REV:	1 OF 1	COMPANY:	AAF International	DRAWING NO.:	AP2000
					REVISION:	P
						POT

Shënime

Shënime

13. Zyrat e shitjes të AAF-së

Dinair Finland

Dinair Clean Air, Oy
Koivuvaarankuja 2,
01640 Vantaa
Phone: +358 10 3222610
E-mail: cleanair@dinair.fi

France

AAF S.A.
9, Avenue de Paris
94300 Vincennes
Phone: +33 143 984 223
Fax: +33 158 641 142
E-mail: sales.france@aafeurope.com

Germany & Austria

AAF-Lufttechnik GmbH
Odenwaldstrasse 4
64646 Heppenheim
Phone: +49 (0)6252 69977-0
E-mail: sales.DACH@aafeurope.com

Dinair Latvia

Dinair Filton SIA
Rupnicu Street 4
Olaine, Latvia, LV-2114
Phone: +371 67069823

Dinair Denmark

AAF/Dinair APS
Vallensbækvej 63.1
2625 Vallensbæk
Phone: +45 70260166
E-mail: sales.denmark@aafeurope.com

Great Britain and Ireland

Air Filters Ltd (AAF International)
Bassington Lane, Cramlington
Northumberland NE23 8AF
Phone: +44 1670 591 790
Fax: +44 1670 590 262
E-mail: airfilter@aafeurope.com

Greece

AAF-Environmental Control Epe
1 Ifaistou & Kikladon
15354 Glika Nera
Phone: +30 210 663 20 15
Fax: +30 210 663 51 09
E-mail: greece@aafeurope.com

Italy

AAF S.r.l.
Via Friuli, 28/30
21047, Saronno (VA)
Phone: +39 02.9624096
Fax: +39 02.9606409
E-mail: sales.italy@aafeurope.com

Dinair Norway

Dinair AS
Prof Birkelands vei 36
1081 Oslo
Phone: +47 22 90 59 00
Fax: +47 22 90 59 09

Slovakia & Eastern Europe

AAF International s.r.o.
Bratislavská 517
91105, Trenčín, Slovakia
Phone: +421 32/746 17 14
www.aafintl.com

Spain & Portugal

AAF S.A.
Vidrieros, 10
28830 San Fernando de Henares
Madrid, Spain
Phone: +34 916 624 866
Fax: +34 916 624 275
E-mail: info@aaf.es

Dinair Sweden

Dinair AB
Hamngatan 5
SE-592 30 Vadstena
Phone: +46 (0)143-125 80
Fax: +46 (0)143-125 81

The Netherlands

AAF Verkoop Nederland
Boerdijk 29A
7844 TB Veenoord
Phone: +31 (0)591 66 44 66
E-mail: aaf.verkoop@aafeurope.com



AAF International
European Headquarters
Odenwaldstrasse 4, 64646 Heppenheim
Tel: +49 (0)6252 69977-0
aafintl.com

AAF International B.V. ka një politikë të vazhdueshme për kërkim-përmirësimin e produkteve dhe rezervon të drejtën të ndryshojë dizajnin dhe specifikimet pa njoftim.

©2019 AAF International dhe kompanitë e saj filiale.
IM_102_EN_122020